

Техническая документация

## Дифференциальные реле давления типа МВС 5080 и 5180



Дифференциальные реле давления типа MVC используются в промышленности и морском секторе, где размеры и надежность являются наиболее важными характеристиками.

MVC — это компактные реле давления, разработанные в соответствии с нашей новой блочной концепцией и предназначенные для работы в суровых условиях машинных отделений кораблей.

Реле MVC имеют высокую виброустойчивость и обладают всеми общепринятыми разрешениями на применение в морских условиях.

### Характеристики

- Предназначены для использования в суровых условиях морского сектора и промышленности.
- Обладают высокой виброустойчивостью.
- Являются частью блочной системы компании Danfoss, состоящей из реле MVC, датчиков давления MBS и испытательных клапанов MBV.
- Серия MVC 5180 одобрена для использования на судах.
- Обладают малым фиксированным значением гистерезиса и высокой повторяемостью.
- Оптимальный компактный дизайн для применения в машиностроении.
- Предназначены для подачи сигнала при неисправностях, отключении, контроле и диагностики во многих видах оборудования: моторах, приводах, домкратах, насосах, фильтрах, компрессорах и т. д.

## Одобрения и сертификаты

EN 60947-4-1  
EN 60947-5-1

China Compulsory Certificate, CCC

Одобрения и сертификаты  
для применения в  
судостроении,  
типов MBC 5180

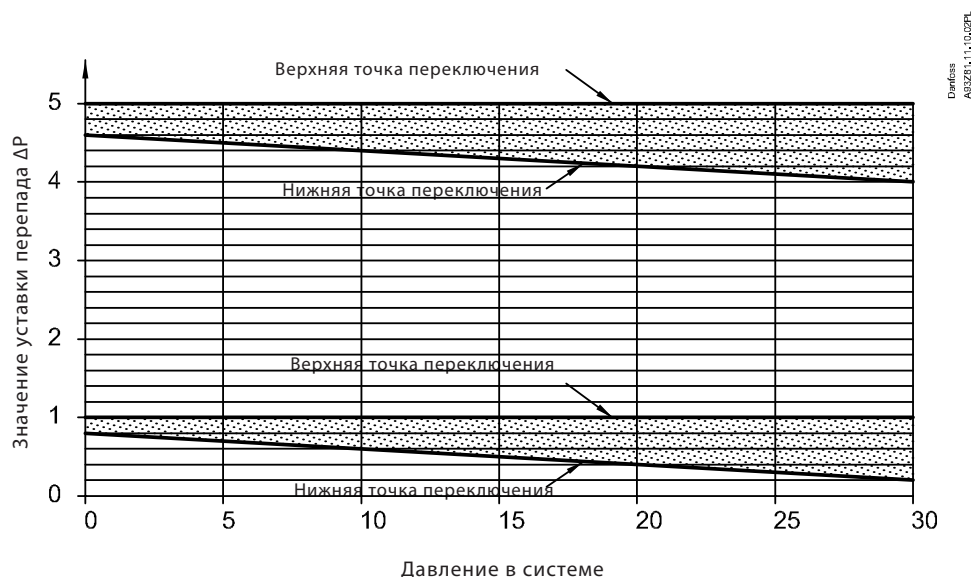
Lloyd's register of Shipping, LR  
Germanischer Lloyd, GL  
Registro Italiano Navale, RINA  
Nippon Kaiji Kyokai, NKK,  
Det Norske Veritas, DNV

China Classification Society, CCS  
American Bureau of Shipping, ABS  
Korean Register of Shipping, KR  
Russian Maritime Register of shipping, RMRS

## Технические данные:

Повторяемость в верхней точке переключения Статическое давление на LP-входе (НД) (Давление полностью стравливается после срабатывания переключателя)	$\pm 0,1$ бар (станд.) $\pm 0,2$ бар (макс.)
Время реакции	< 4 мс
Максимальная частота переключений	10 переключений в минуту (0,16 Гц)
Допустимое рабочее давление (ВД)	45 бар
Минимальное давление разрыва	90 бар
Ресурс	Механический Электрический при максимальной нагрузке на контакт > 400 000 срабатываний > 100 000 срабатываний

## Механический дифференциал



**Технические данные:**  
(продолжение)

*Электрические характеристики*

Переключатель	Однополюсный перекидной контакт (SPDT)	
Нагрузка на контакт	Переменный ток, AC 15	0,5 А, 250 В
	Постоянный ток, DC13	12 Вт, 125 В

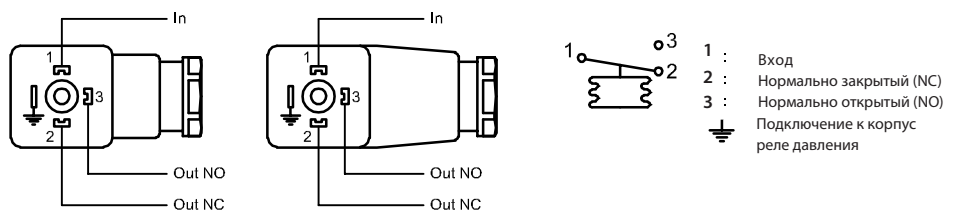
*Характеристики окружающей среды*

Температура	Эксплуатационная Транспортировка	-от 10 до 85°C -от 50 до 85°C
Степень защиты корпуса		IP 65, в соответствии со стандартом IEC 529
Виброустойчивость	При синусоидальном воздействии 4g, 25 Гц – 100 Гц	В соответствии со стандартом IEC 68-2-6
Ударостойкость мс	Удар	50g, в течение 6
	Свободное падение	
		В соответствии со стандартом IEC 68-2-27 В соответствии со стандартом IEC 68-2-32

*Механические характеристики*

Присоединение давления	Стандартное Дополнительное	G <sup>1</sup> / <sub>4</sub> с внутренней резьбой (стандарт ISO 228/1) или фланцевое См. спецификацию на с. 4
Электрическое подключение	Штекер	В соответствии со стандартом DIN 43650, Pg9, Pg11 или Pg 13.5
Материал смачиваемых частей	Корпус Диафрагма Уплотнительное кольцо Цилиндрическая часть (версия с фланцем) Уплотнительное кольцо (версия с фланцем)	Анодированный AlMgSi1 Нитрил-бутадиеновый каучук, NBR Нитрил-бутадиеновый каучук, NBR Никелированная латунь Нитрил-бутадиеновый каучук, NBR
Материал корпуса	Корпус Штекер	Анодированный AlMgSi1 Стеклонаполненный полиамид, PA 6.6
Вес		0,5 кг

**Электрическое подключение**



Danfoss  
AS2219-10-11-02PL

**Заказ стандартных типов**

Диапазон регулирования бар Δр	Тип MBC 5080 MBC 5180	Одобрено для применения в судостроении MBC 5180 Код для заказа	Стандартное MBC 5080 Код для заказа
0,3–5	MBC 5080-2031-1DB04		<b>061B-126066</b>
	MBC 5080-2031-1CB04		<b>061B-127066</b>
	MBC 5180-2031-1DB04	<b>061B-128066<sup>1)</sup></b>	
	MBC 5180-2031-1CB04	<b>061B-129066</b>	

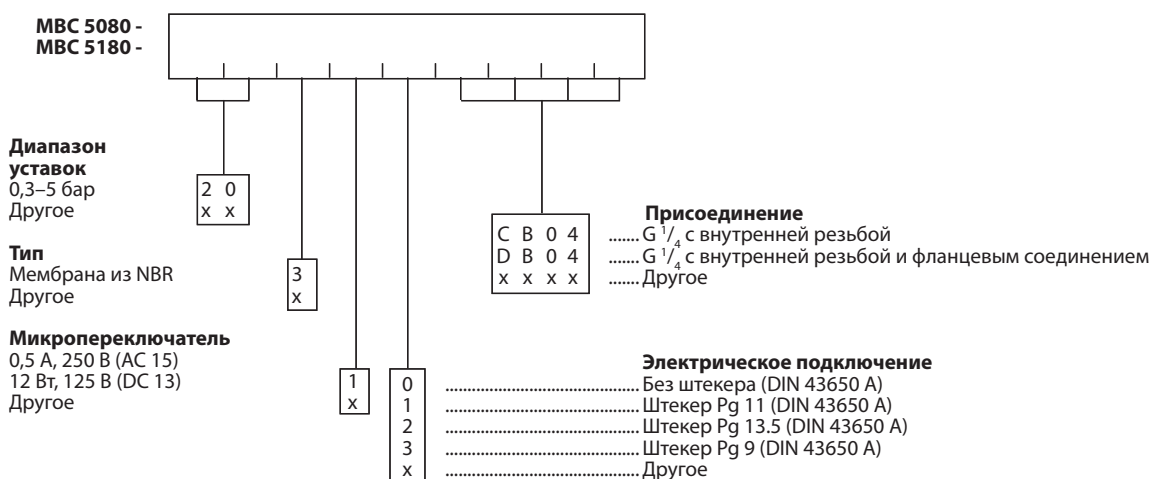
<sup>1)</sup> Предпочтительная версия.

Механический дифференциал, см.  
технические данные на с. 2.

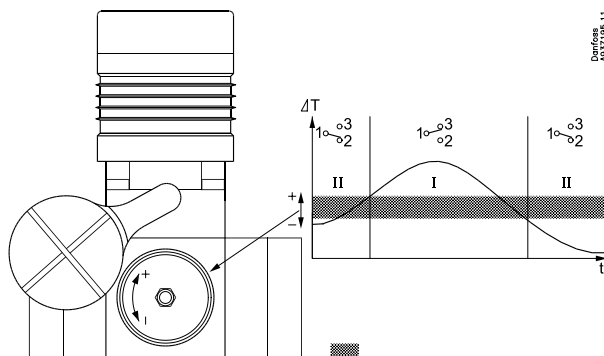
Стандартные версии дифференциальных реле давления MBC отрегулированы на минимальный диапазон уставок 0,3 бар. Изменение давления в системе не повлияет на значение уставки дифференциала. Если значение дифференциала будет выше диапазона от нулевого значения до давления в системе, то это значение дифференциала несколько больше значения уставки.

*Пример:*  
При установке дифференциала MBC 5080/5180 на 5,0 бар при давлении в системе, равном 0 бар, при давлении в системе 30 бар, реле выдает сигнал при давлении около 34,2 бар. Дифференциал снизится на 0,8 бар. В наших случаях дифференциальные реле давления MBC 5080/5180 часто используются с дифференциалами, установленными близко к минимальному значению, где дифференциалы будут независимыми от давления в системе. Если требуется повышенное значение дифференциала для работы данного реле, то рекомендуется устанавливать уставку дифференциала в соответствии с давлением, которое будет нормальным для данного применения.

**Заказ специальных модификаций**

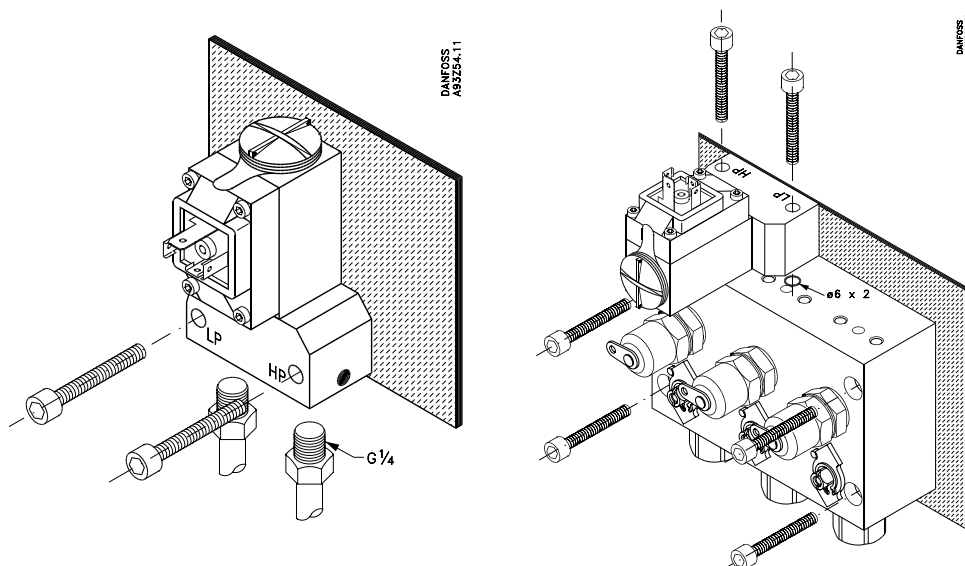


### Настройка

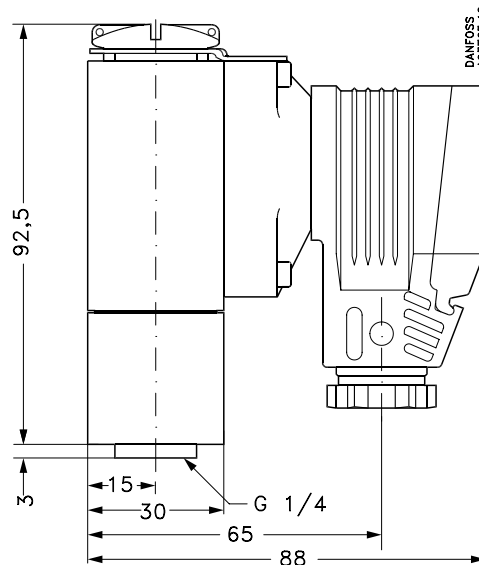
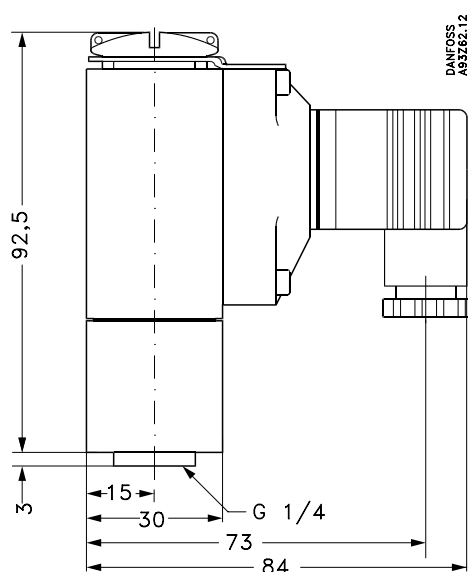


Один оборот установочного винта соответствует изменению уставки примерно на 7% регулировочного диапазона

### Монтаж изделия



### Размеры



Danfoss не несет ответственности за возможные ошибки в каталогах, брошюрах и других печатных материалах. Danfoss оставляет за собой право вносить изменения в продукцию без предварительного уведомления. Это относится также к уже заказанной продукции, если только вносимые изменения не требуют соответствующей коррекции уже согласованных спецификаций. Все торговые марки в данном документе являются собственностью соответствующих компаний. Название и логотип Danfoss являются собственностью компании Danfoss A/S. Все права защищены.