

Реле протока



FQS-U30G

1. Предназначение

Реле протока типа FQS-U30G разработано для применения в системах охлаждения жидкостей (чиллерах), жидкостных насосах, конденсаторах, системах горячего водоснабжения и других типах промышленного оборудования. Реле этого типа могут быть установлены на трубопроводах с диаметрами от 2" до 6".

2. Технические характеристики

Среда	-----	Вода, гликоли
Максимальная температура среды	-----	+80°C
Максимальное давление среды	-----	10 бар
Температура окружающей среды	-----	От -20 до +80°C
Относительная влажность окружающей среды	-----	Не более 80%
Присоединение	-----	G 1" A
Износостойкость	-----	Не менее 100000 циклов
Группа контактов	-----	Переключение (SPDT)
Класс электрозащиты	-----	IP 20 (IP 42 — опция)
Масса	-----	0,6 кг

3. Устройство

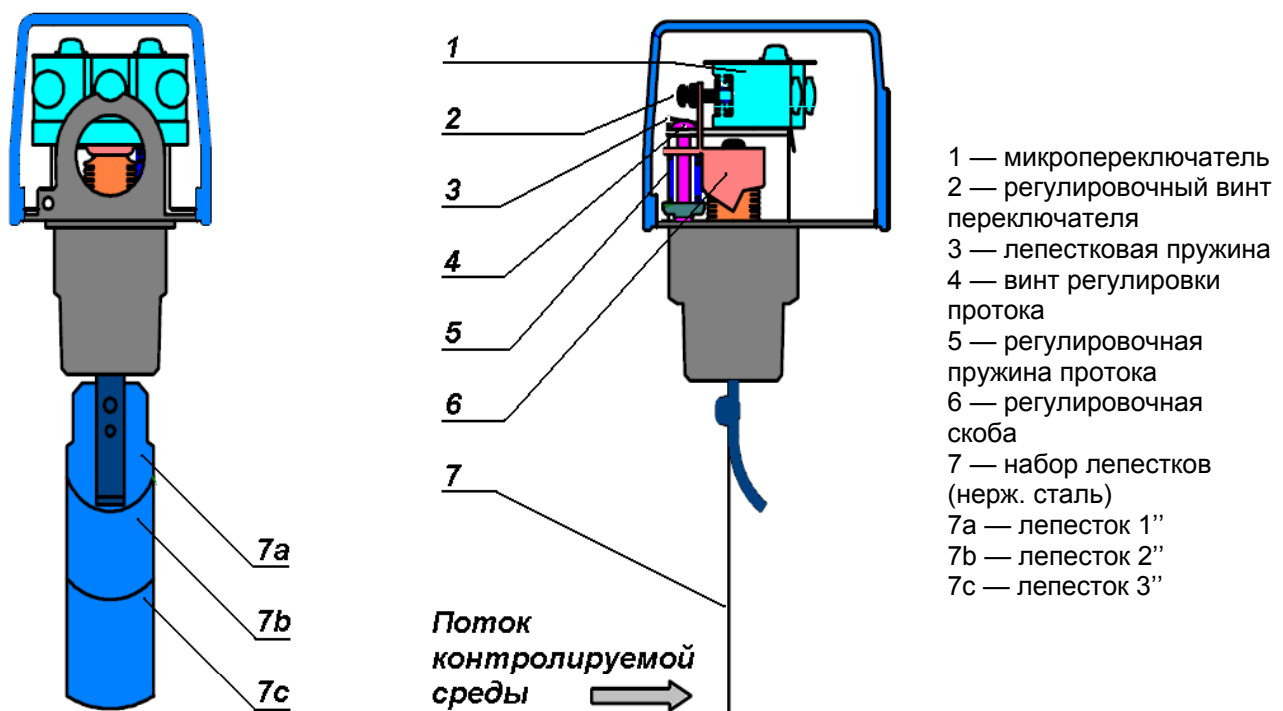
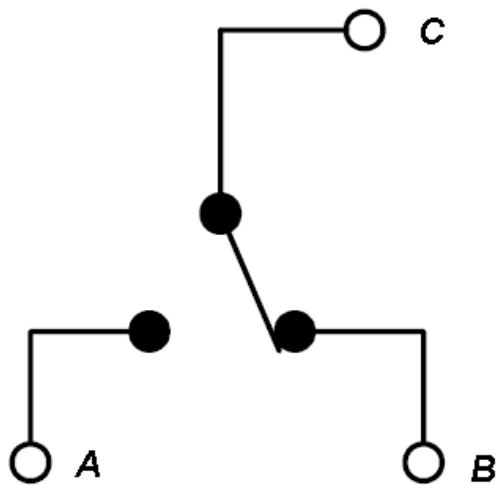


Рис. 1

4. Электрические характеристики



A — Нормально разомкнутое положение
 B — Нормально замкнутое положение
 C — Общий контакт

Рис. 2

Таблица 1. Допустимая сила тока нагрузки

Тип нагрузки	cos φ	125 В, перем. ток	250 В, перем. ток
Активная	1	15 А	15 А
Индуктивная	0,75	3,5 А	2,5 А

5. Настройка

Для настройки предела срабатывания реле протока, служит регулировочный винт 1 (см. Рис. 3) Вращение винта по часовой стрелке приводит к повышению точки срабатывания, а при вращении против часовой стрелки — к её понижению.

Предупреждение. Не следует вращать юстировочный винт 2, обеспечивающий заводскую настройку микропереключателя.

Реле FQS-U30G имеет фиксированный дифференциал срабатывания. Фактическое значение дифференциала зависит от расхода жидкости (см. Табл. 2)

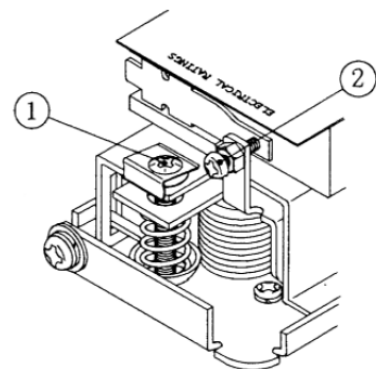


Рис. 3

Таблица 2. Зависимость дифференциала срабатывания от расхода жидкости

Расход (дм ³ /мин)	Значение дифференциала (дм ³ /мин)
менее 50	около 10
50-100	около 15
более 100	около 20

6. Рабочие диапазоны

Реле протока может быть использовано как для контроля увеличения расхода, так и для контроля его уменьшения. Адаптировать реле к использованию на трубопроводах различного диаметра с различным расходом контролируемой среды можно, воспользовавшись данными, приведёнными в таблице 3. Следует учесть, что глубина установки корпуса реле на трубопроводе должна составлять $12 \pm 1,2$ мм монтажной резьбы (см Рис. 5)

Таблица 3. Рабочие диапазоны

Диаметр трубопровода, мм (")	Набор лепестков	Диапазон, дм ³ /мин			
		Уменьшение расхода		Увеличение расхода	
		Мин.	Макс.	Мин.	Макс.
25 (1")	1	18	45	21	50
32	1	43	100	46	100
40	1	63	140	68	145
50 (2")	1+2	50	150	58	155
65	1+2	105	355	120	360
80 (3")	1+2+3	100	225	115	260
100	1+2+3	200	600	210	610
125	1+2+3	350	1120	380	1140
150	1+2+3	530	1700	570	1800

7. Характеристики перепада давления

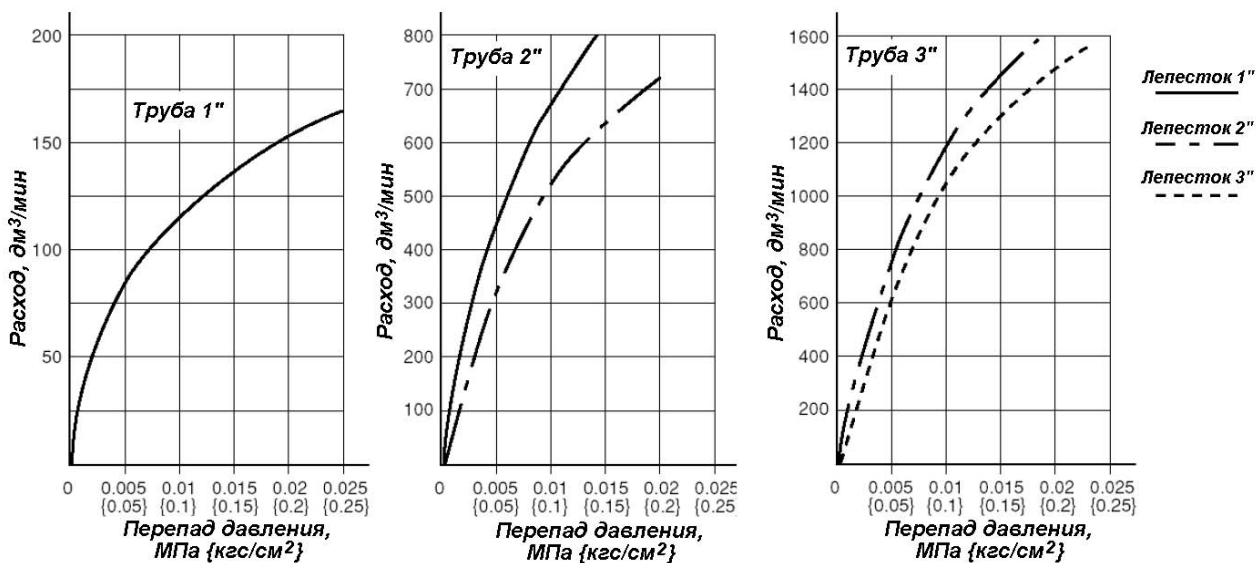


Рис. 4

8. Рекомендации по монтажу

Реле рекомендуется устанавливать на прямолинейном участке трубопровода, длина которого в пять или более раз превышает диаметр трубы.

Как правило, реле устанавливается на горизонтальном участке трубопровода, но допускается монтаж и на вертикальном.

9. Габаритные и присоединительные размеры

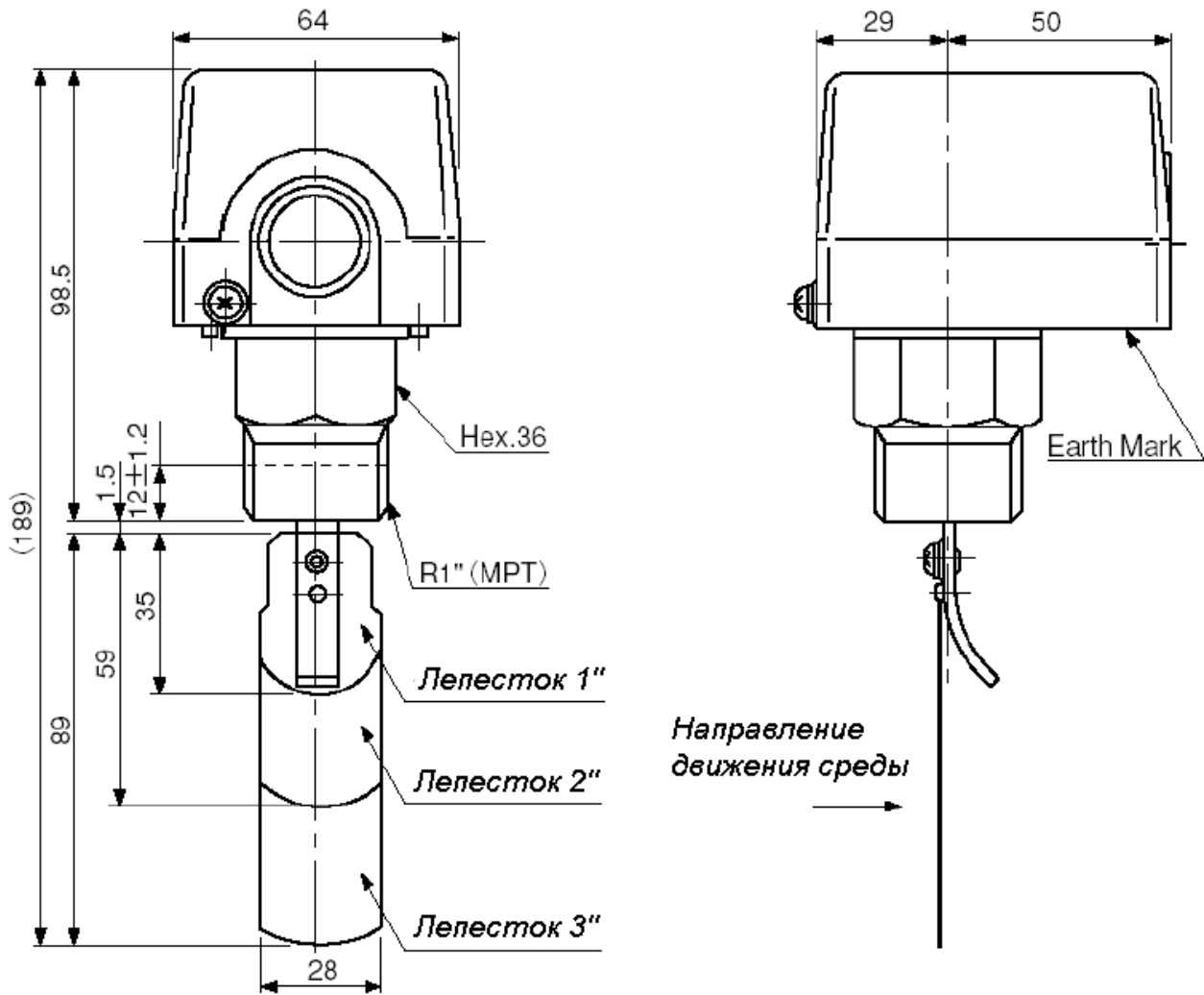


Рис. 5