

ПРЕОБРАЗОВАТЕЛИ ДАВЛЕНИЯ ТИПА MBS 4500

ПАСПОРТ

ТЕХНИЧЕСКИЕ ХАРАКТЕРИСТИКИ
ГАБАРИТНЫЕ РАЗМЕРЫ
ВСПОМОГАТЕЛЬНЫЕ ПРИНАДЛЕЖНОСТИ
ГАРАНТИЙНЫЕ ОБЯЗАТЕЛЬСТВА

Продукция сертифицирована ГОССТАНДАРТОм России в системе сертификации ГОСТ Р и имеет санитарно-эпидемиологическое заключение ЦГСЭН

Содержание «Паспорта» соответствует
Технической документации производителя

Содержание:

Сведения об изделии.....	3
Технические характеристики.....	3
Габаритные размеры.....	3
Вспомогательные принадлежности.....	5
Гарантийные обязательства.....	5
Транспортировка и хранение.....	5
Сертификация.....	5
Утилизация.....	5

Сведения об изделии

Наименование - преобразователь давления

Тип- MBS 4500

Производитель - "Danfoss A/S", DK-6430, Nordborg, Дания

Продавец – ЗАО « Данфосс», Почтовый адрес: 127018, Москва, ул. Полковая, 13

Технические характеристики



Преобразователь давления MBS 4500

- Предназначен для использования в промышленности
- Корпус датчика изготовлен из кислотостойкой нержавеющей стали (AISI 316L).
- Защищен в соответствии с нормами EU EMC.
- Прошел лазерную калибровку, имеет температурную компенсацию.
- Выходной сигнал 4 –20 мА
- Диапазон измерения: 0-1...0 - 600 бар (абсолютное или относительное давление).

Измеряемая среда: Воздух, газы, жидкости

Рабочий диапазон температур: От -40°C до 85°C

Материал, контактирующий со средой: AISI 316L (DIN17440-1.4404)

Класс защиты корпуса: IP65

Точность измерения: $\leq \pm 0,2\%$ FS (тип.), $\leq \pm 0,5\%$ FS (макс.)

Давление перегрузки: Мин. 2 кратный верхний предел измерений

Давление разрыва: Мин. 4 кратный верхний предел измерений

Электрическое соединение: Штепсельный разъем DIN 43650

Напряжение питания: 10 - 30 В пост. тока с защитой по полярности

Выходной сигнал: 4- 20 мА

Влияние напряжение питания: $< 0.05\%$ FS/10В

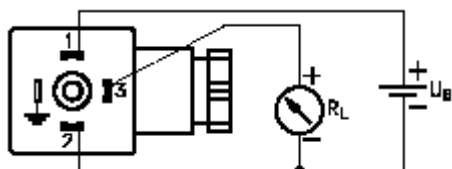
Ограничение по току: 28 мА

Нагрузка R_L : $R_L \leq (U-10В)/0,02А, \text{ Ом}$

Технологическое соединение: G1/2A DIN 16288 (По требованию: G1/4A DIN 16288, G1/4A DIN 3852, G3/8A DIN 16288, M18x1.5-6g, M22x1.5, 1/4- 18NPT, 9/16-18UNF, 7/16-20 UNF)

Вес: 0,4 кг

Электрическое соединение:



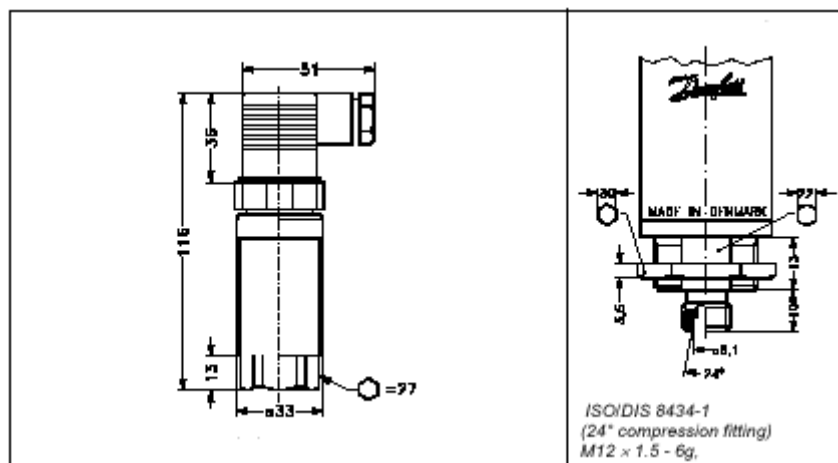
клемма  присоединяется к корпусу датчика

Коды заказов стандартных версий MBS 4500

Присоединение давления	Диапазон измерений, бар	Максимальное рабочее давление, бар	Давление разрыва, бар	Со штекерным соединением	
				Тип	Код
G 1/2 A	0 – 1	2	50	MBS 4500 1021 – 1AB08	060G2401
	0 – 1.6	8	50	MBS 4500 1221 – 1AB08	060G2402
	0 – 2.5	8	50	MBS 4500 1421 – 1AB08	060G2403
	0 – 4	8	50	MBS 4500 1621 – 1AB08	060G2404
	0 – 6	20	50	MBS 4500 1821 – 1AB08	060G2405
	0 – 10	20	50	MBS 4500 2021 – 1AB08	060G2406
	0 – 16	50	100	MBS 4500 2221 – 1AB08	060G2407
0 – 25	50	100	MBS 4500 2421 – 1AB08	060G2408	

Габаритные размеры

MBS 4500



Присоединение давления

DIN 16288-B6kt-G 1/4 A	1/4 in. Flare, 1/16-20 UNF	DIN 16288-B6kt-G 3/8 A	DIN 16288-B6kt-G 1/2 A	DIN 3852/3 M18 x 1.5 - 6g
DIN 3852-E-M22 x 1.5	DIN 3852-G 1/4 A	1/4-18 NPT	3/16-18 UNF-2A (SAE J514)	

Вспомогательные принадлежности

Наименование	Номер кода
Переходник Pg9 для армированного шланга с внешним диаметром от 12,6 до 15,6 мм. Штепсельный разъем.	060G0211
Элементы крепления к стенке трубы.	060G0213
Петля конденсаторная: 1 м капиллярная трубка из нерж. стали с резьбой 2×G1/2"	060-0169
Переходник с устройством демпфирования пульсаций давления G1/2"А	060G0252
Переходник с устройством демпфирования пульсаций давления G3/8"А	060G0251
Переходник с устройством демпфирования пульсаций давления NPT1/4"	060G0250
Штепсельный разъем DIN 43650 IP67 с 5 м кабелем	060G1034

Гарантийные обязательства

Гарантийный срок эксплуатации – 12 месяцев со дня продажи оборудования.

При преждевременном выходе оборудования из строя по вине изготовителя, изготовитель производит бесплатную замену.

Транспортировка и хранение

Транспортировка и хранение изделия осуществляется в соответствии с требованиями ГОСТ 15150-69, ГОСТ 23216-78, ГОСТ 51908-2002.

Сертификация

Преобразователи давления MBS4500 сертифицированы ГОССТАНДАРТОм России в системе сертификации ГОСТ Р. Имеется сертификат соответствия, а также санитарно-эпидемиологическое заключение ЦГСЭН.

Утилизация

Утилизация изделия проводится в соответствии с установленным на предприятии порядком (переплавка, захоронение, перепродажа), составленным в соответствии с Законами РФ №96-ФЗ "Об охране атмосферного воздуха", №89-ФЗ "Об отходах производства и потребления", №52-ФЗ "О санитарно-эпидемиологическом благополучии населения", а также другими российскими и региональными нормами, актами, правилами, распоряжениями и пр., принятыми во исполнение указанных законов