

ПРЕОБРАЗОВАТЕЛИ ДАВЛЕНИЯ ТИПА ЕМР 2

ПАСПОРТ

ТЕХНИЧЕСКИЕ ХАРАКТЕРИСТИКИ
ГАБАРИТНЫЕ РАЗМЕРЫ
ВСПОМОГАТЕЛЬНЫЕ ПРИНАДЛЕЖНОСТИ
ГАРАНТИЙНЫЕ ОБЯЗАТЕЛЬСТВА

Продукция сертифицирована ГОССТАНДАРТОм России в системе сертификации ГОСТ Р и имеет санитарно-эпидемиологическое заключение ЦГСЭН

Содержание «Паспорта» соответствует
Технической документации производителя

Содержание:

Сведения об изделии.....	3
Технические характеристики.....	3
Габаритные размеры.....	3
Вспомогательные принадлежности.....	5
Гарантийные обязательства.....	5
Транспортировка и хранение.....	5
Утилизация.....	5

Сведения об изделии

Наименование - преобразователь давления

Тип- MBS

Производитель - "Danfoss A/S", DK-6430, Nordborg, Дания

Продавец – ЗАО « Данфосс», Почтовый адрес: 127018, Москва, ул. Полковая, 13

Технические характеристики



Преобразователь давления EMP 2

- Предназначены для использования в промышленности и морском секторе
- Настройка нуля и шкалы
- Повышенная виброустойчивость
- Защищен в соответствии с нормами EU EMC.
- Прошел лазерную калибровку, имеет температурную компенсацию.
- Выходной сигнал 4 –20 мА.
- Диапазон измерения: 0-1...0 - 400 бар (абсолютное или относительное давление).
- Корпус для настенного монтажа

Измеряемая среда: Воздух, газы, жидкости

Температура окруж. среды: От -10°C до 70°C

Температура раб. среды: От -40°C до 100°C

Материал, контактирующий со средой: AISI 316L (DIN17440-1.4404)

Корпус: IP67

Электрическое соединение: Штепсельный разъем Pg9 DIN 43650A, Pg11 DIN 43650A, Pg13.5 DIN 43650A

Точность измерения: $\leq \pm 0,3\%$ FS (тип.), $\leq \pm 0,5\%$ FS (макс.)

Электрические характеристики

Выходной сигнал: 4- 20 мА

Напряжение питания: 11 - 36 В пост. тока с защитой по полярности

Влияние напряжение питания: $\pm 0.003\%$ FS В

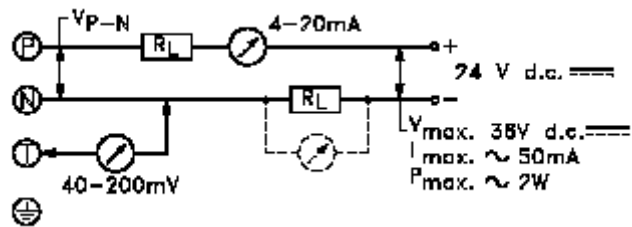
Ограничение по току: 28 мА

Нагрузка R_L : $R_L \leq (U-10В)/0,02А$, Ом

Технологическое соединение: Внешняя резьба G1/2"А

Вес: 1 кг

Электрическое соединение:

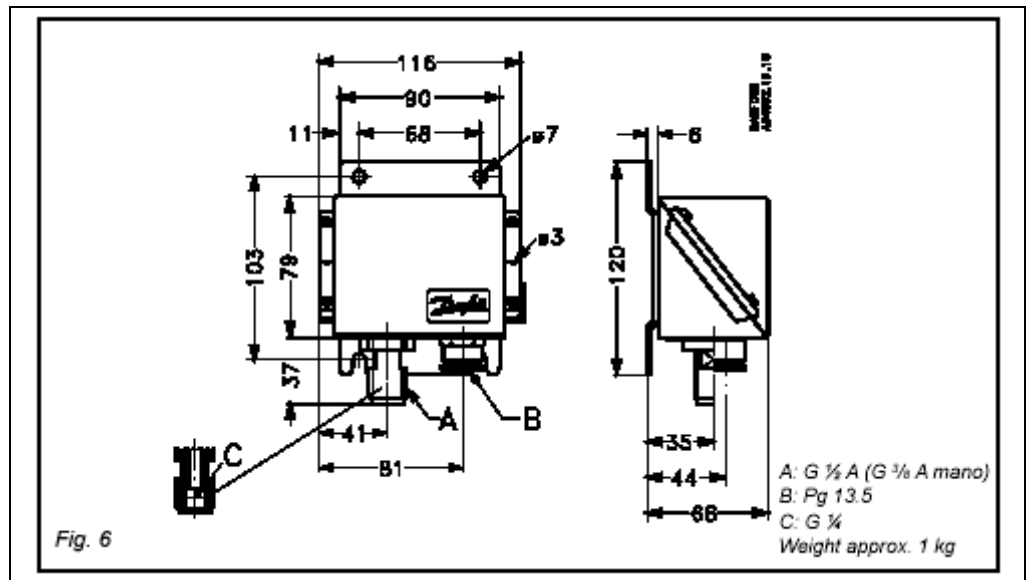


Коды для заказа EMP 2

Рабочее давление, бар	Испытательное давление, бар	Минимальное давление разрыва, бар	Код заказа	
			G ½ A	G 3/8 A
от -1 до 1,5	5	100	084G2100	
от -1 до 5	35	200	084G2101	
от 0,2 до 1	3,2	100	084G2102	
от 0 до 1	3,2	100	084G2103	
от 0 до 1,6	3,2	100	084G2104	
от 0 до 2,5	5	200	084G2105	
от 0 до 4	8	200	084G2106	084G2206
от 0 до 6	18	400	084G2107	084G2207
от 0 до 6	60	400	084G2108	
от 0 до 10	20	400	084G2109	084G2209
от 0 до 10	60	400	084G2110	
от 0 до 16	32	400	084G2111	084G2211
от 0 до 25	50	400	084G2112	
от 0 до 40	80	400	084G2113	084G2213
от 0 до 60	120	400	084G2114	
от 0 до 100	200	400	084G2115	
от 0 до 160	260	640	084G2116	
от 0 до 250	375	1000	084G2117	
от 0 до 400	600	1600	084G2118	
от -1 до 9	20	400	084G2120	

Габаритные размеры

EMP 2



Вспомогательные принадлежности

Наименование	Номер кода
Демпферная трубка (медь)	060-1047
Демпферная трубка (нержавеющая сталь)	060-0169
армированная демпферная трубка (медь)	060-3333
Переходник с устройством демпфирования пульсаций давления G1/2"А	060-3332
Переходник с устройством демпфирования пульсаций давления G3/8"А	060-3338
Переходник с устройством демпфирования пульсаций давления NPT1/4"	060-3339

Гарантийные обязательства

Гарантийный срок эксплуатации – 12 месяцев со дня продажи оборудования.

При преждевременном выходе оборудования из строя по вине изготовителя, изготовитель производит бесплатную замену.

Транспортировка и хранение

Транспортировка и хранение изделия осуществляется в соответствии с требованиями ГОСТ 12.2.063 – 81, ГОСТ 12.2.007 – 75, ГОСТ 12893 - 83.

Утилизация

Утилизация изделия проводится в соответствии с установленным на предприятии порядком (переплавка, захоронение, перепродажа), составленным в соответствии с Законами РФ №96-ФЗ "Об охране атмосферного воздуха", №89-ФЗ "Об отходах производства и потребления", №52-ФЗ "О санитарно-эпидемиологическом благополучии населения", а также другими российскими и региональными нормами, актами, правилами, распоряжениями и пр., принятыми во исполнение указанных законов