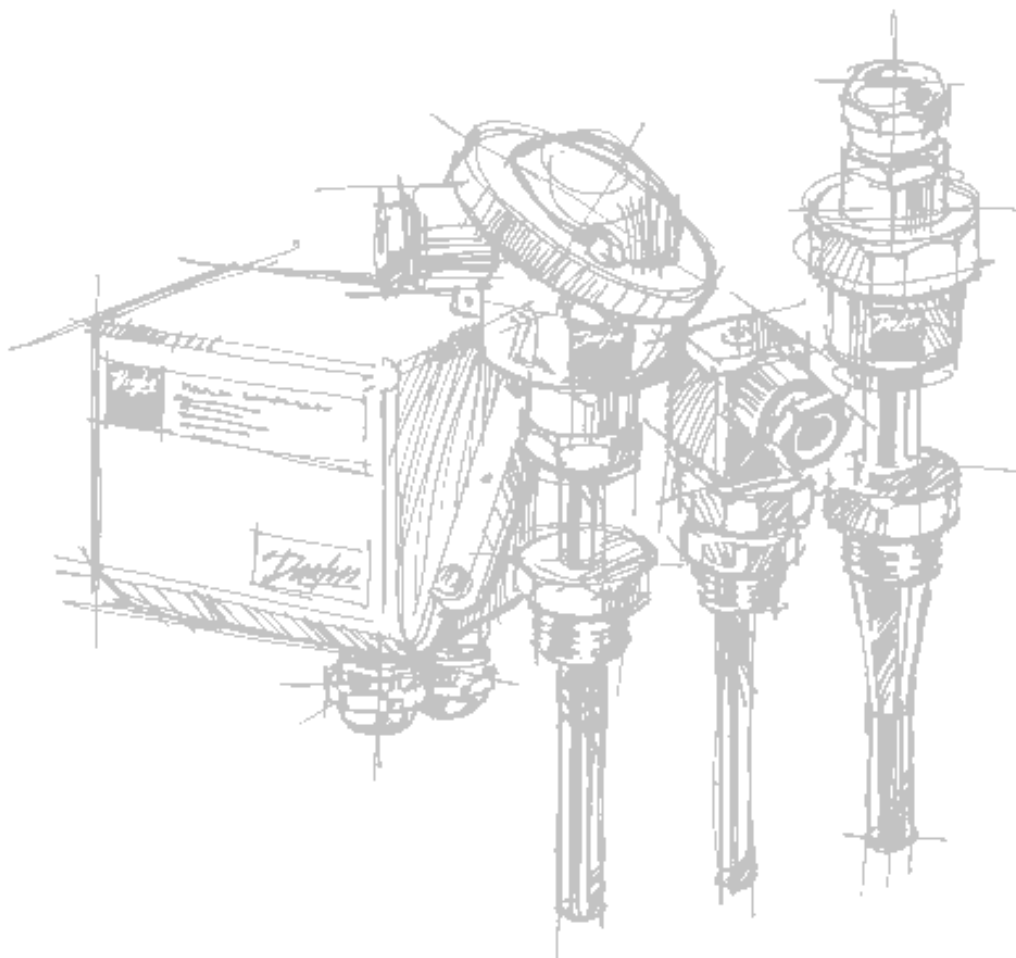




Датчики температуры типа MBT 5250 и MBT 5260



ПАСПОРТ



Продукция сертифицирована ГОССТАНДАРТОМ России в системе сертификации ГОСТ Р и имеет санитарно-эпидемиологическое заключение ЦГСЭН

Содержание паспорта соответствует технической документации производителя.

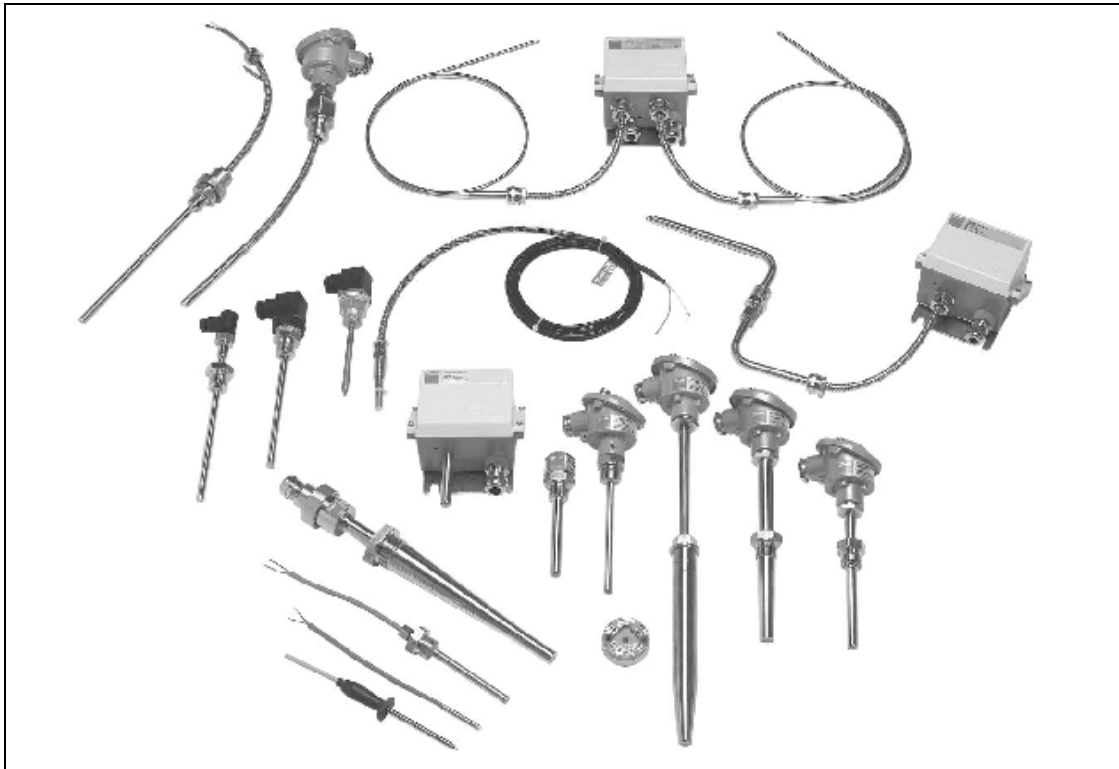
Содержание:

Введение	3
Сведения об изделии	3
Технические характеристики	4
Коды для заказа стандартных датчиков	5
Габаритные размеры	6
Дополнительная информация	7
Транспортировка и хранение	7
Сертификация	7
Утилизация	7
Гарантийные обязательства	7

Введение

Датчики температуры типа МВТ разработаны для измерения температуры газообразных и жидких сред, а также твердых тел. Перечень выпускаемых продуктов включает в себя резистивные датчики для температур до 600°C с фиксированным или сменным сенсором Pt100 или Pt1000.

Датчики температуры МВТ могут использоваться в химическом, пищевом, морском секторах, машиностроении, а также в системах теплоснабжения.



Сведения об изделии

Наименование - Датчики температуры

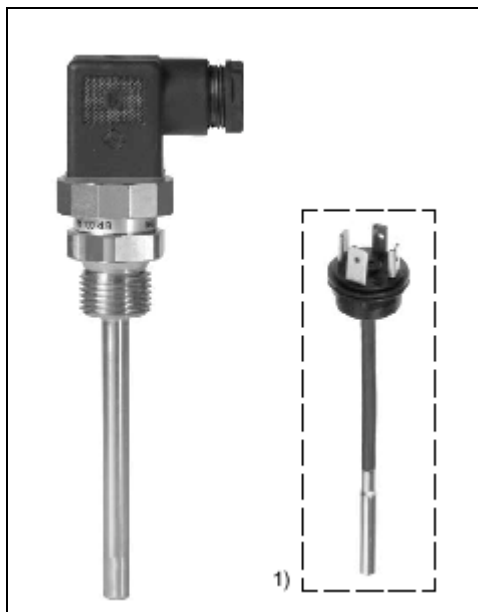
Тип- МВТ 5250 и МВТ 5260

Производитель - "Danfoss A/S", Дания

Продавец – ЗАО « Данфосс», 127018, Москва, ул. Полковная, 13

Технические характеристики

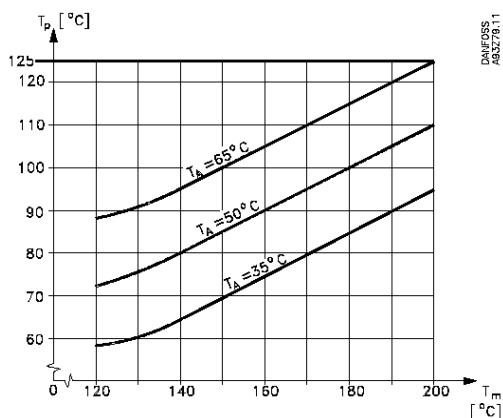
Датчик температуры MBT 5250 и MBT 5260



- Применяются для измерения и регулирования температур в трубопроводах и холодильных установках на судах а также в других отраслях промышленности
- Диапазон температуры измеряемой среды – 50...200°C.
- Измерительный элемент –термометр сопротивления Pt 100 или Pt1000.
- MBT 5250 оборудованы сменными измерительными элементами.
- MBT 5260 оборудованы несменными измерительными элементами.
- Позолоченный разъем.

Макс. давление среды	75 бар
Класс защиты корпуса	IP 65
Материал защитной гильзы	Нержавеющая сталь
Материал наружной части	Нержавеющая сталь
Резьбовое соединение	Нержавеющая сталь
Соединительный узел	Никелированная латунь
Прокладка	Силикон
Электрическое соединение	Штекер DIN 43650, кабельный ввод Pg 9, Pg 11. Pg 13.5
Длина погружной части	50 ... 300 мм
Погрешность измерения температуры, °C	EN60751 класс B: $\pm(0,3 + 0,005 \cdot t)$ 1/3 EN60751 класс B: $\pm(0,3 + 0,005 \cdot t)$ 1/6 EN60751 класс B: $\pm(0,3 + 0,005 \cdot t)$

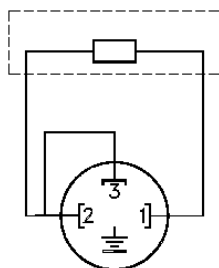
Макс. температура окружающей среды



T_m – Температура измер. среды
 T_p – Допустимая температура штекера
 T_a – Температура окружающей среды

Инерционность

Тип	Защитная гильза	Время реакции в соответствии с VDI/VE 3522			
		Вода 0,2 м/с		Воздух 1 м/с	
		T _{0,5}	T _{0,9}	T _{0,5}	T _{0,9}
MBT 5250 со съёмным измерительным наконечником	∅8×1 мм	9 с	33 с	95 с	310 с
	∅8×1 мм, заполненная теплопроводным компаундом ¹⁾	3с	10с	90с	300с
	∅10×2 мм	12с	42с	111с	391с
	∅10×2 мм, заполненная теплопроводным компаундом ¹⁾	4с	14с	96с	323с
	Рассверленный стержень	12с	36с	220с	900с
	Рассверленный стержень, заполненный теплопроводным компаундом ¹⁾	5с	15с	210с	850с
MBT 5260 с несъёмным измерительным наконечником	∅8×1 мм	2с	6с	82с	260с
	Рассверленный стержень	4с	13с	225с	850с

Схема электрического соединения

⊕: Не подсоединяется

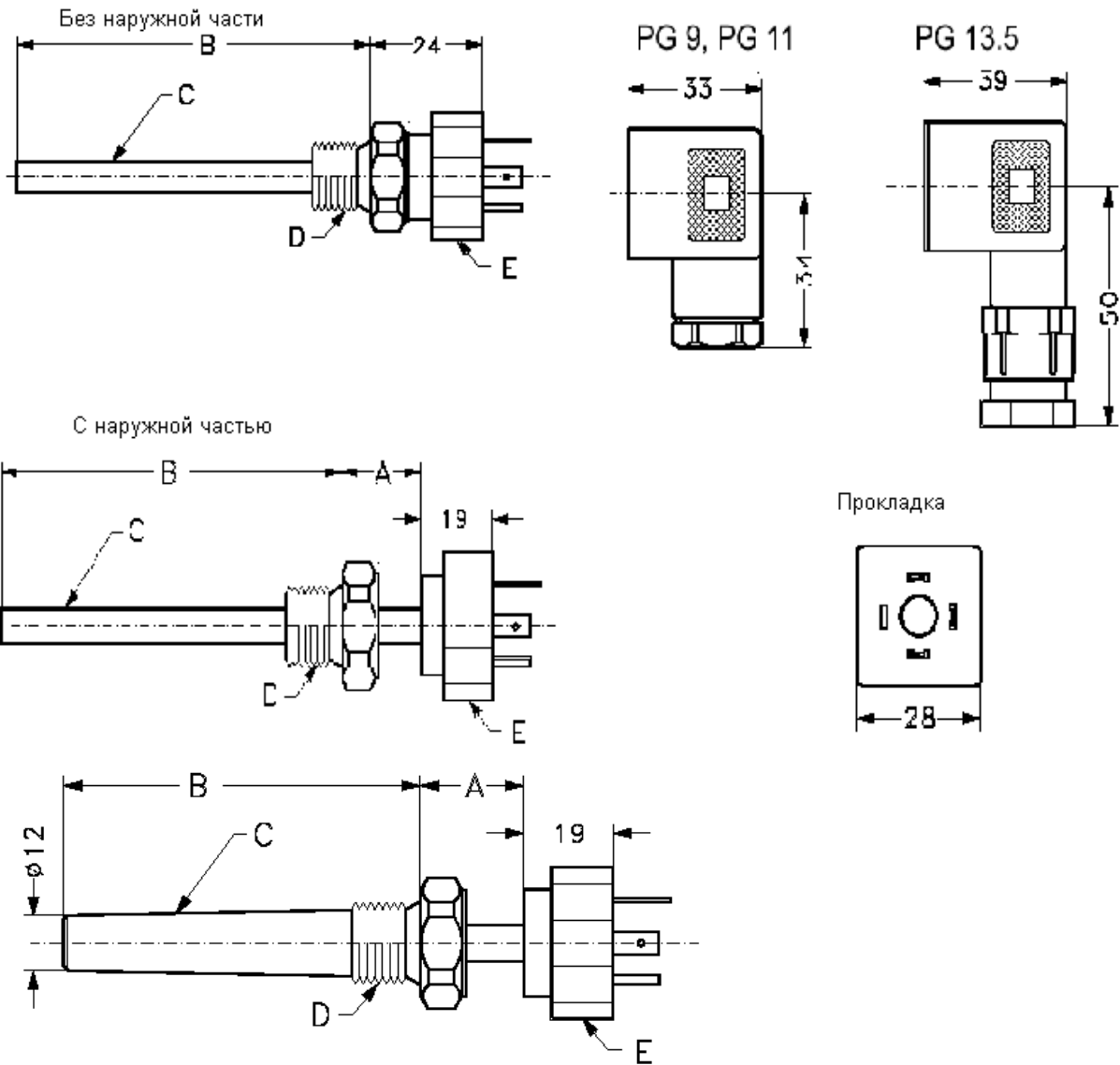
Коды для заказа стандартных датчиков**MBT 5250**

Длина погружной части, мм	Присоединение	Тип присоединения		
		Pg 9	Pg 11	Pg 13.5
50	G ½ A	084Z8011	084Z8036	
100	G ½ A	084Z8012	084Z8039	
150	G ½ A	084Z8010	084Z8008	
200	G ½ A	084Z8022	084Z8043	
50	G ¾ A		084Z8037	084Z8058
100	G ¾ A		084Z8006	084Z8013
150	G ¾ A		084Z8041	084Z8014
200	G ¾ A		084Z8044	084Z8018
50	½ - 14 NPT		084Z8066	
80	½ - 14 NPT		084Z8019	
100	½ - 14 NPT		084Z8067	
150	½ - 14 NPT		084Z8065	
200	½ - 14 NPT		084Z8068	

MBT 5260

Длина погружной части, мм	Присоединение	Тип присоединения	
		Pg 9	Pg 11
50	G ½ A	084Z8033	084Z8029
100	G ½ A	084Z8021	084Z8032
150	G ½ A	084Z8034	084Z8096
200	G ½ A		084Z8038

Габаритные размеры



- A – Наружная часть
 B – Погружная часть
 C – Защитная гильза
 D – Резьбовое соединение
 E – Соединительный узел

Резьбовое соединение	Ширина грани
G 1/4 A	HEX 22
G 1/2 A, 1/2 - 14 NPT, M18 × 1.5, G 3/8 A	HEX 27
M24 × 2, G 3/4 A	HEX 32

Дополнительная информация

По заказу датчики температуры могут быть изготовлены с длиной погружной части, отличающейся от указанной в Паспорте.

Дополнительная информация по датчикам температуры типа МВТ находится в технических описаниях, которые можно заказать у местных представителей компании Данфосс.

Транспортировка и хранение

Транспортировка и хранение изделия осуществляется в соответствии с требованиями ГОСТ 15150-69, ГОСТ 23216-78, ГОСТ 51908-2002.

Сертификация

Датчики температуры типов МВТ 5250 и МВТ 5260 сертифицированы ГОССТАНДАРТОМ России в системе сертификации ГОСТ Р. Имеется сертификат соответствия, а также санитарно-эпидемиологическое заключение ЦГСЭН.

Утилизация

Утилизация изделия проводится в соответствии с установленным на предприятии порядком (переплавка, захоронение, перепродажа), составленным в соответствии с Законами РФ №96-ФЗ "Об охране атмосферного воздуха", №89-ФЗ "Об отходах производства и потребления", №52-ФЗ "О санитарно-эпидемиологическом благополучии населения", а также другими российскими и региональными нормами, актами, правилами, распоряжениями и пр., принятыми во исполнение указанных законов

Гарантийные обязательства

Гарантийный срок эксплуатации – 12 месяцев со дня продажи оборудования. При преждевременном выходе оборудования из строя по вине изготовителя, изготовитель производит бесплатную замену.