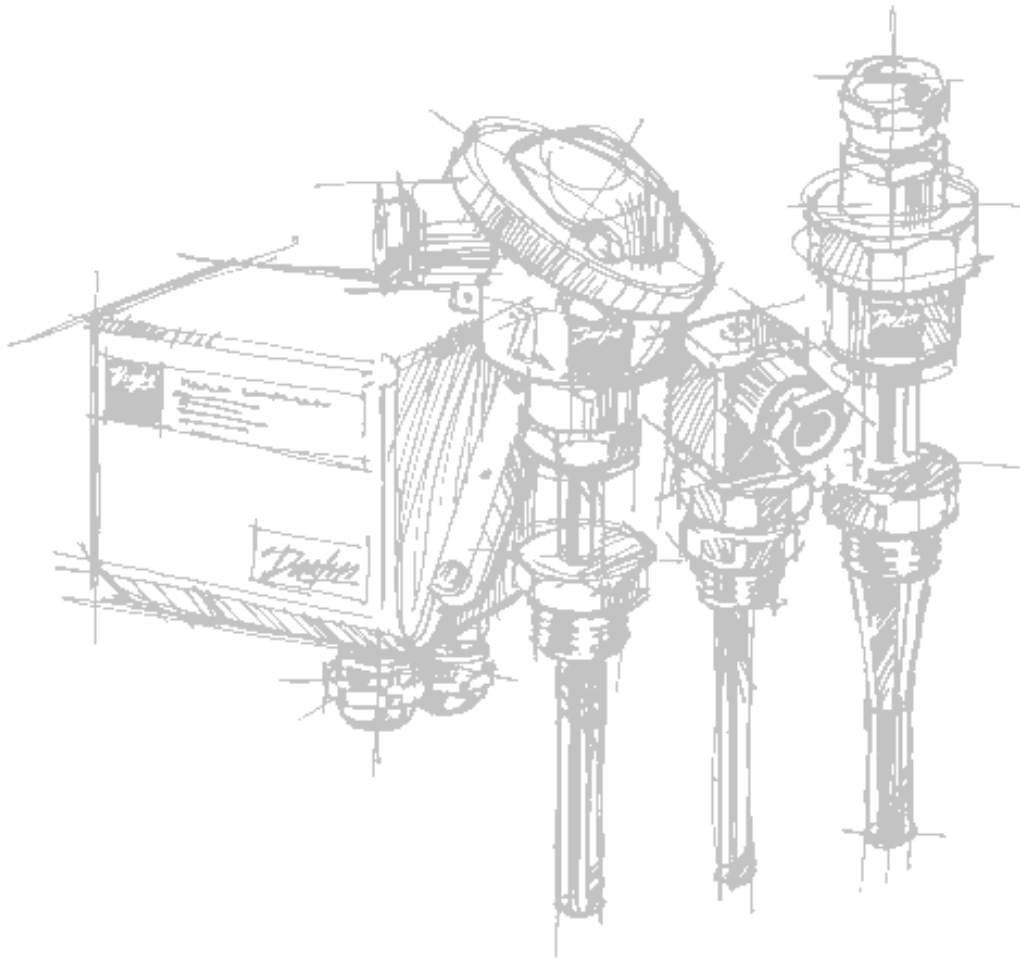




Нормирующий преобразователь MBT 9110



ПАСПОРТ



Продукция сертифицирована ГОССТАНДАРТОМ России в системе сертификации ГОСТ Р и имеет санитарно-эпидемиологическое заключение ЦГСЭН

Содержание паспорта соответствует технической документации производителя.

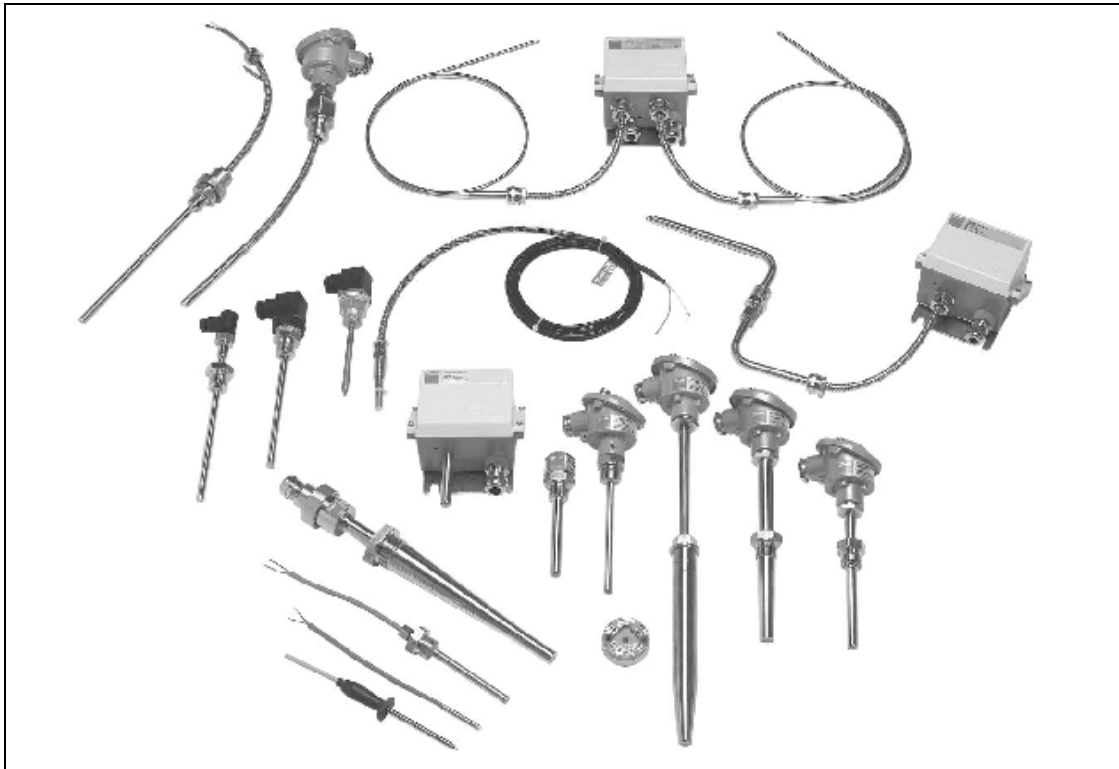
Содержание:

Введение	3
Сведения об изделии	3
Технические характеристики	4
Габаритные размеры	5
Дополнительные принадлежности	6
Транспортировка и хранение	6
Сертификация	6
Утилизация	6
Гарантийные обязательства	6

Введение

Датчики температуры типа МВТ разработаны для измерения температуры газообразных и жидких сред, а также твердых тел. Перечень выпускаемых продуктов включает в себя резистивные датчики для температур до 600°C с фиксированным или сменным сенсором Pt100 или Pt1000.

Датчики температуры МВТ могут использоваться в химическом, пищевом, морском секторах, машиностроении, а также в системах теплоснабжения.



Сведения об изделии

Наименование - Нормирующий преобразователь сигнала

Тип- МВТ 9110

Производитель - "Danfoss A/S", Дания

Продавец – ЗАО « Данфосс», 127018, Москва, ул. Полковная, 13

Технические характеристики

Нормирующий преобразователь MBT 9110



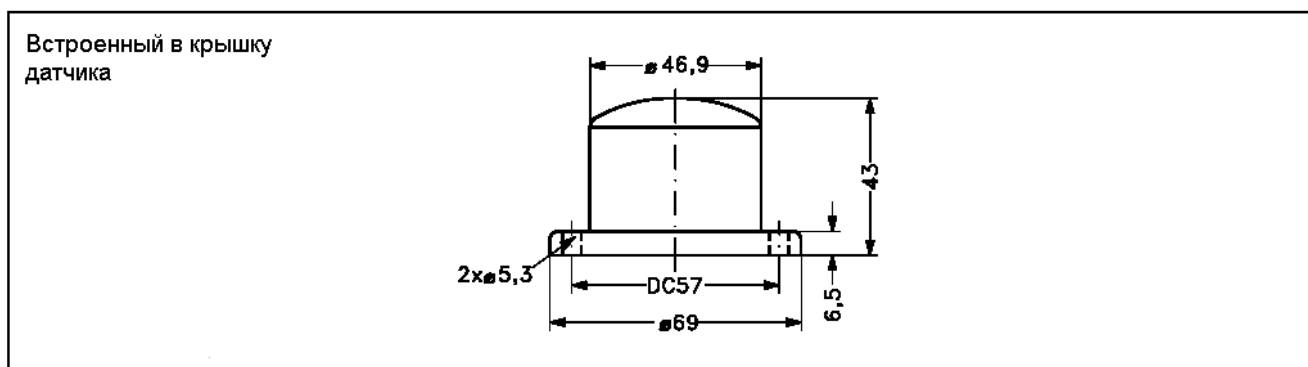
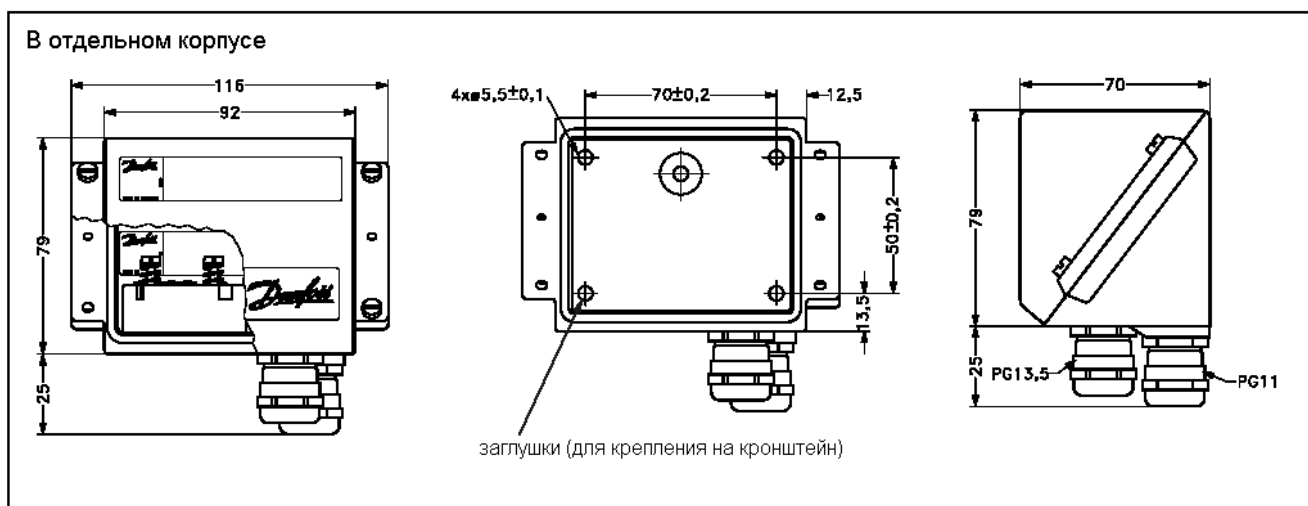
- Универсальный нормирующий преобразователь сигнала для использования в промышленности и в морском секторе
- Вход сигналов от термометров сопротивления Pt 100, Pt 1000 или термопары
- Вариант с одобрением для использования во взрывоопасных помещениях EEx ia IIC T4/T6
- Возможность установки в стандартную головку типа В или в отдельном корпусе
- Линеаризация сигнала по температуре
- Индикация неисправности датчика
- Вариант с гальваническим разделением контактов

Макс. температура окружающей среды	От -40 до $+85^{\circ}\text{C}$ От -40 до $+85^{\circ}\text{C}$ (одобрение EEx ia IIC T1 – T4) От -40 до $+60^{\circ}\text{C}$ (одобрение EEx ia IIC T5 – T6)	
Класс защиты корпуса	IP 68	
В кожухе	IP 00	
Клемная колодка	IP 54	
Отдельный корпус		
Напряжение питания	8 – 35В	
Выходной сигнал	4 – 20 мА	
Входной сигнал	Стандартный	Pt 100 2 и 3 –проводные схемы Pt 1000 2 и 3 –проводные схемы
	С гальваническим разделением	Pt 100 2, 3 и 4 –проводные схемы Pt 1000 2 и 3 –проводные схемы термопара
Погрешность измерения	$< \pm 0,3^{\circ}\text{C}$ $< \pm 0,1\% \text{ FS}$ $< \pm 0,01\% \text{ FS}/^{\circ}\text{t}_{\text{oc}}$ $(\text{t}_{\text{oc}} - \text{изменение температуры окружающей среды})$	
Основная ошибка (для Pt 100)		
Ошибка линеаризации		
Температурный коэффициент		
Время прогрева	5 мин	
Цикл опроса	440 мс	
Отношение сигнал/шум	min. 60 dB	
Масса в отдельном корпусе	360г.	

Коды для заказа стандартных датчиков

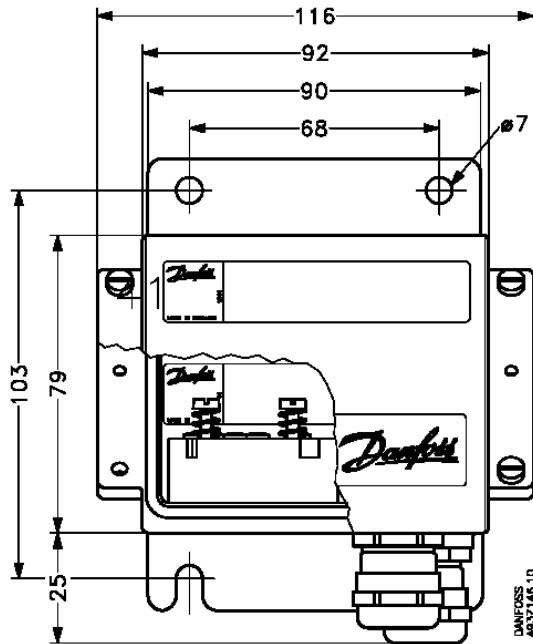
Тип	Диапазон преобразователя	Чувствительный элемент	Электрическое соединение	Код заказа
Стандартный в отдельном корпусе	От -50 до + 50 ⁰ С	Pt 100	3 –проводное	084Z8115
	От -10 до + 40 ⁰ С	Pt 100	3 –проводное	084Z8116
	От 0 до + 100 ⁰ С	Pt 100	3 –проводное	084Z8117
	От -10 до + 150 ⁰ С	Pt 100	3 –проводное	084Z8118
	От 0 до + 250 ⁰ С	Pt 100	3 –проводное	084Z8119
	От 0 до + 400 ⁰ С	Pt 100	3 –проводное	084Z8120
	От 0 до + 150 ⁰ С	Pt 100	3 –проводное	084Z8121
С гальваническим разделением в отдельном корпусе	От -50 до + 50 ⁰ С	Pt 100	3 –проводное	084Z8122
	От -10 до + 40 ⁰ С	Pt 100	3 –проводное	084Z8123
	От 0 до + 100 ⁰ С	Pt 100	3 –проводное	084Z8124
	От -10 до + 150 ⁰ С	Pt 100	3 –проводное	084Z8125
	От 0 до + 250 ⁰ С	Pt 100	3 –проводное	084Z8126
	От 0 до + 400 ⁰ С	Pt 100	3 –проводное	084Z8127
	От 0 до + 150 ⁰ С	Pt 100	3 –проводное	084Z8128
	От 0 до + 600 ⁰ С	Термопара К	2 –проводное	084Z8129
От 0 до + 800 ⁰ С	Термопара К	2 –проводное	084Z8130	

Габаритные размеры



Дополнительные принадлежности

Кронштейн для крепления



Поставляется с 4 шурупами.

Код для заказа: **084Z197**

Транспортировка и хранение

Транспортировка и хранение изделия осуществляется в соответствии с требованиями ГОСТ 15150-69, ГОСТ 23216-78, ГОСТ 51908-2002.

Сертификация

Нормирующий преобразователь МВТ 9110 сертифицирован ГОССТАНДАРТОм России в системе сертификации ГОСТ Р. Имеется сертификат соответствия, а также санитарно-эпидемиологическое заключение ЦГСЭН.

Утилизация

Утилизация изделия проводится в соответствии с установленным на предприятии порядком (переплавка, захоронение, перепродажа), составленным в соответствии с Законами РФ №96-ФЗ "Об охране атмосферного воздуха", №89-ФЗ "Об отходах производства и потребления", №52-ФЗ "О санитарно-эпидемиологическом благополучии населения", а также другими российскими и региональными нормами, актами, правилами, распоряжениями и пр., принятыми во исполнение указанных законов

Гарантийные обязательства

Гарантийный срок эксплуатации – 12 месяцев со дня продажи оборудования. При преждевременном выходе оборудования из строя по вине изготовителя, изготовитель производит бесплатную замену.