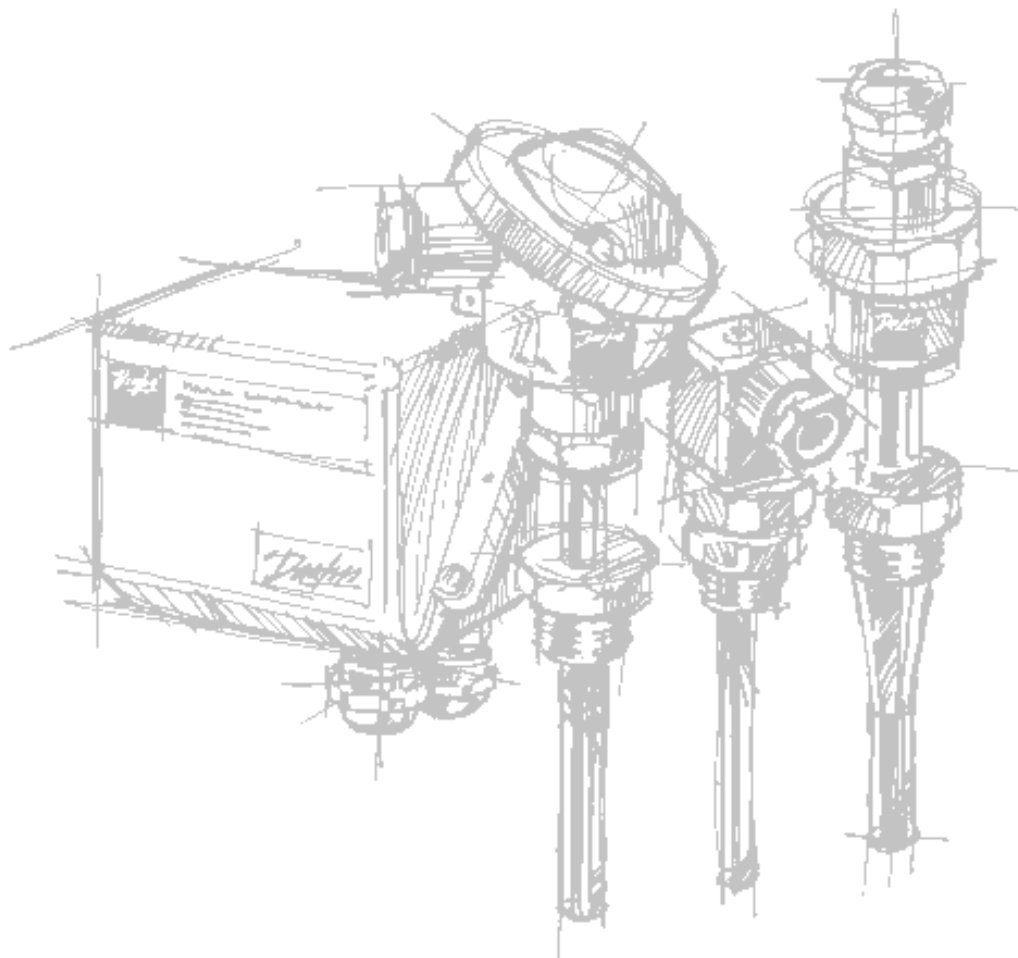




Датчики температуры типа MBT 5310



ПАСПОРТ

Продукция сертифицирована ГОССТАНДАРТОм России в системе сертификации ГОСТ Р и имеет санитарно-эпидемиологическое заключение ЦГСЭН

Содержание паспорта соответствует технической документации производителя.

Содержание:

Введение	3
Сведения об изделии	3
Технические характеристики	4
Коды для заказа стандартных датчиков	4
Габаритные размеры	5
Дополнительная информация	5
Транспортировка и хранение	5
Сертификация	5
Утилизация	5
Гарантийные обязательства	5

Введение

Датчики температуры типа МВТ разработаны для измерения температуры газообразных и жидких сред, а также твердых тел. Перечень выпускаемых продуктов включает в себя резистивные датчики для температур до 600°C с фиксированным или сменным сенсором Pt100 или Pt1000.

Датчики температуры МВТ могут использоваться в химическом, пищевом, морском секторах, машиностроении, а также в системах теплоснабжения.



Сведения об изделии

Наименование - Датчики температуры

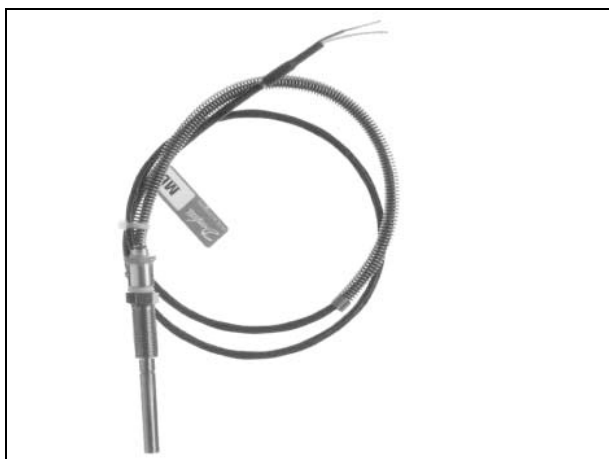
Тип- МВТ 5310

Производитель - "Danfoss A/S", Дания

Продавец – ЗАО « Данфосс», 127018, Москва, ул. Полковая, 13

Технические характеристики

Датчик температуры МВТ 5310



- Применяются для контроля температуры подшипников в судовых двигателях, а также в других установках, где существует опасность перегрева подшипников
- Диапазон температуры измеряемой среды –50...200°С.
- Измерительный элемент –термометр сопротивления Pt 100.

Макс. температура окружающей среды	100°С (для кабеля 200°С)
Класс защиты корпуса	IP 67
Материал защитной гильзы	Нержавеющая сталь
Штыковое соединение	Никелированная латунь
Основание погружной части	Серебро
Кабель	Армированный тефлон 2x0,6 мм ²
Электрическое соединение	Штепсельный разъем DIN 43650
Технологическое присоединение	G1/2A
Длина погружной части	60 ... 300 мм
Длина кабеля, м	3 - 6
Вес, г	130 (с кабелем 3м.)
Погрешность измерения температуры, °С	EN60751 класс В: ±(0,3 +0,005*t)

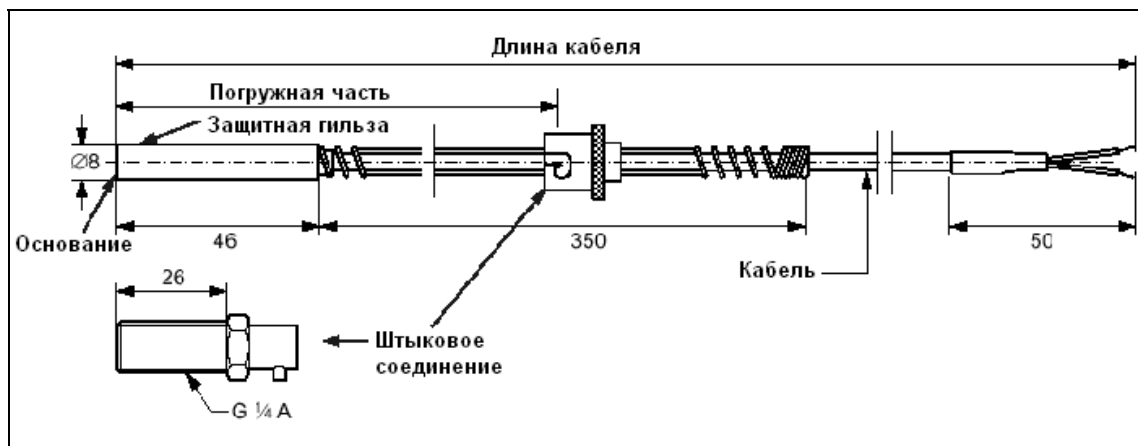
Инерционность

Время реакции в соответствии с VDI/VDE 3522 (изменение от 200 до 20°С в воде)	
T _{0,5}	T _{0,9}
0,5с	1,5с

Коды для заказа стандартных датчиков

Электрическое соединение	Длина кабеля, м	Код заказа
2-проводное	3	084Z0094
4-проводное	3	084Z0387
2-проводное	6	084Z0688

Габаритные размеры



Дополнительная информация

По заказу датчики температуры могут быть изготовлены с длиной погружной части, отличающейся от указанной в Паспорте.

Дополнительная информация по датчикам температуры типа МВТ находится в технических описаниях, которые можно заказать у местных представителей компании Данфосс.

Транспортировка и хранение

Транспортировка и хранение изделия осуществляется в соответствии с требованиями ГОСТ 15150-69, ГОСТ 23216-78, ГОСТ 51908-2002.

Сертификация

Датчики температуры МВТ 5310 сертифицированы ГОССТАНДАРТОм России в системе сертификации ГОСТ Р. Имеется сертификат соответствия, а также санитарно-эпидемиологическое заключение ЦГСЭН.

Утилизация

Утилизация изделия проводится в соответствии с установленным на предприятии порядком (переплавка, захоронение, перепродажа), составленным в соответствии с Законами РФ №96-ФЗ "Об охране атмосферного воздуха", №89-ФЗ "Об отходах производства и потребления", №52-ФЗ "О санитарно-эпидемиологическом благополучии населения", а также другими российскими и региональными нормами, актами, правилами, распоряжениями и пр., принятыми во исполнение указанных законов

Гарантийные обязательства

Гарантийный срок эксплуатации – 12 месяцев со дня продажи оборудования. При преждевременном выходе оборудования из строя по вине изготовителя, изготовитель производит бесплатную замену.