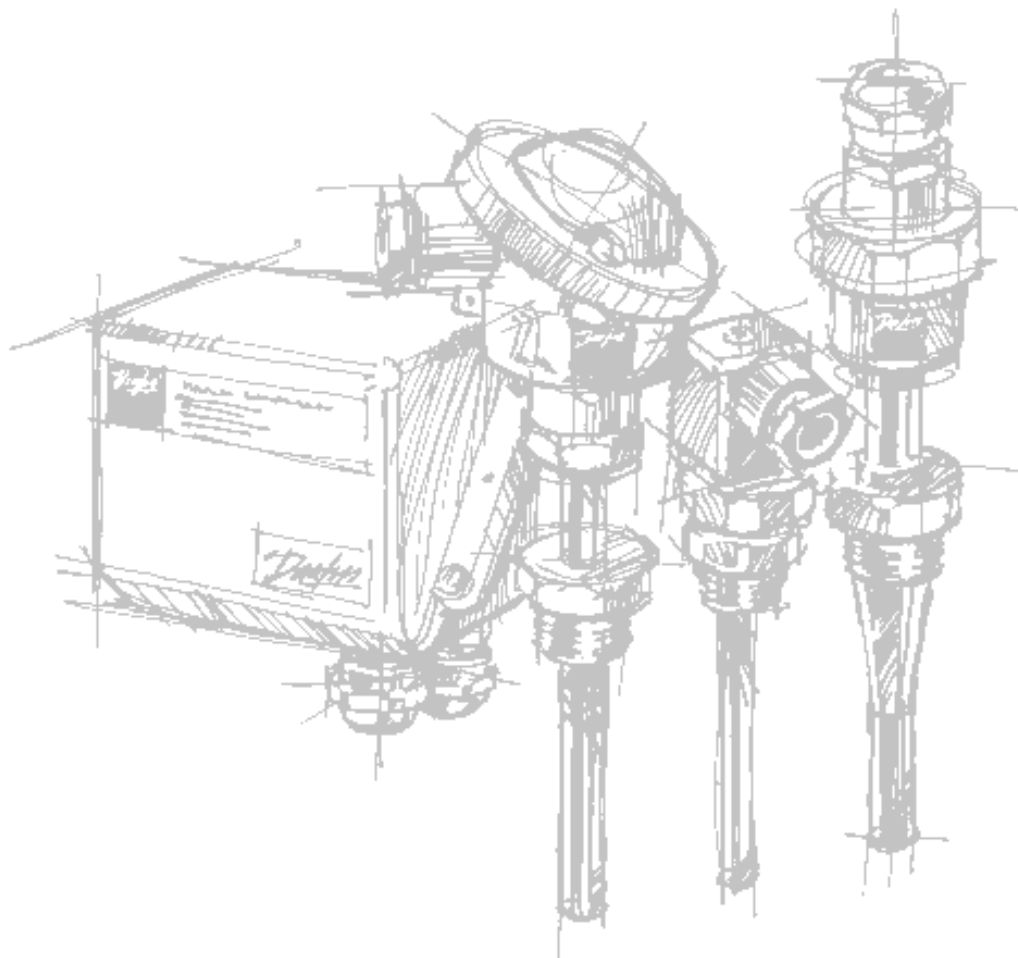




Датчики температуры типа MBT 5116



ПАСПОРТ

Продукция сертифицирована ГОССТАНДАРТОМ России в системе сертификации ГОСТ Р и имеет санитарно-эпидемиологическое заключение ЦГСЭН

Содержание паспорта соответствует технической документации производителя.

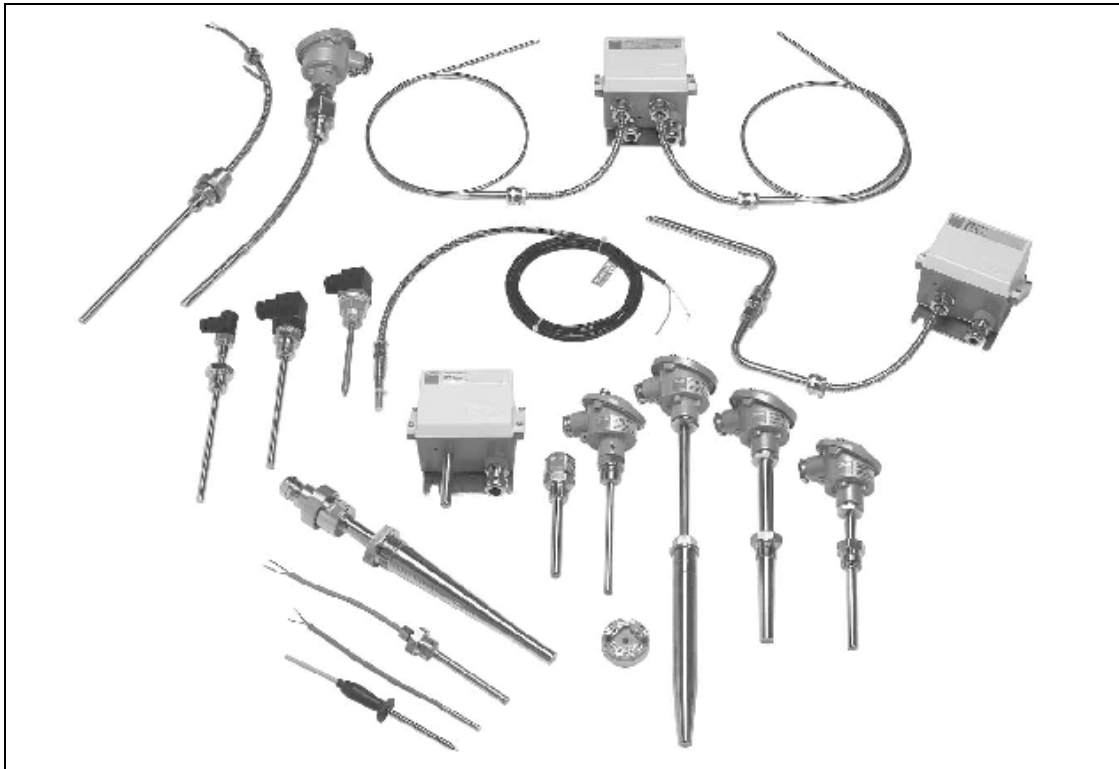
Содержание:

Введение	3
Сведения об изделии	3
Технические характеристики	4
Коды для заказа стандартных датчиков	5
Габаритные размеры	5
Дополнительная информация	6
Транспортировка и хранение	6
Сертификация	6
Утилизация	6
Гарантийные обязательства	6

Введение

Датчики температуры типа МВТ разработаны для измерения температуры газообразных и жидких сред, а также твердых тел. Перечень выпускаемых продуктов включает в себя резистивные датчики для температур до 600°C с фиксированным или сменным сенсором Pt100 или Pt1000.

Датчики температуры МВТ могут использоваться в химическом, пищевом, морском секторах, машиностроении, а также в системах теплоснабжения.



Сведения об изделии

Наименование - Датчики температуры

Тип- МВТ 5116

Производитель - "Danfoss A/S", Дания

Продавец – ЗАО « Данфосс», 127018, Москва, ул. Полковая, 13

Технические характеристики

Датчик температуры МВТ 5116



- Применяются для измерения температуры выхлопных газов в дизелях, турбинах, компрессорах
- Диапазон температуры измеряемой среды –50...600°С.
- Измерительный элемент –термометр сопротивления Pt 100.

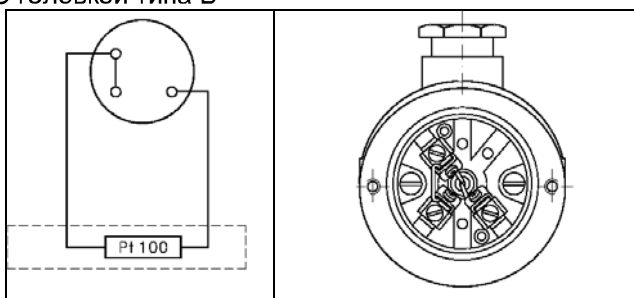
Макс. температура окружающей среды С головкой типа В Компактное исполнение	90°С при температуре среды 600°С 75°С при температуре среды 600°С
Макс. давление среды	75 бар
Класс защиты корпуса	IP 65
Материал защитной гильзы	Нержавеющая сталь
Материал гайки	Никелированная латунь
Корпус головки (с головкой типа В)	Алюминий
Корпус соединения (Компактное исполнение)	Никелированная латунь
Электрическое соединение С головкой типа В Компактное исполнение	Кабельный ввод Pg16 Кабельный ввод Pg13.5
Длина погружной части	80 ... 300 мм
Длина наружной части С головкой типа В Компактное исполнение	100 мм 50 мм
Погрешность измерения температуры, °С	EN60751 класс В: $\pm(0,3 + 0,005 \cdot t)$

Инерционность

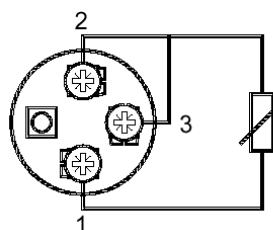
Время реакции в соответствии с VDI/VDE 3522			
Вода 0,2 м/с		Воздух 1 м/с	
T _{0,5}	T _{0,9}	T _{0,5}	T _{0,9}
30с	95с	150с	450с

Схема электрического соединения

С головкой типа В



Компактное исполнение



Коды для заказа стандартных датчиков

Компактное исполнение

Длина погружной части, мм	Тип присоединения			
	G 1/2 A	G 3/4 A	M24x2	M33x2
80	084Z8157*			
100	084Z8158*	084Z8150*	084Z8160	084Z8170
120	084Z8159	084Z8151	084Z8161	084Z8171
150	084Z8186*	084Z8152*	084Z8162	084Z8172
170		084Z8153	084Z8163	084Z8173
200		084Z8154*	084Z8164	084Z8174
250		084Z8155	084Z8165	084Z8175
300		084Z8156	084Z8166	084Z8176

*предпочтительные версии

С головкой типа В

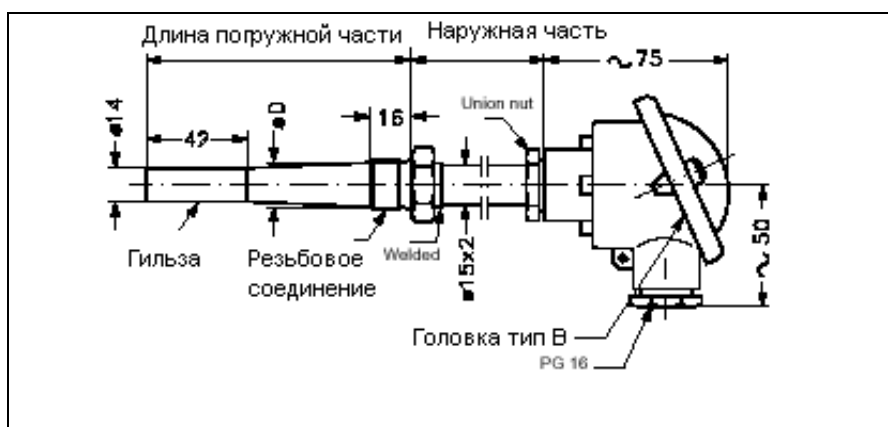
Длина погружной части, мм	Тип присоединения	
	G 1/2 A	G 3/4 A
100	084Z8258*	084Z8250*
120	084Z8259	084Z8251
150	084Z8286*	084Z8252*
170		084Z8253
200		084Z8254*
250		084Z8255
300		084Z8256

*предпочтительные версии

Габаритные размеры

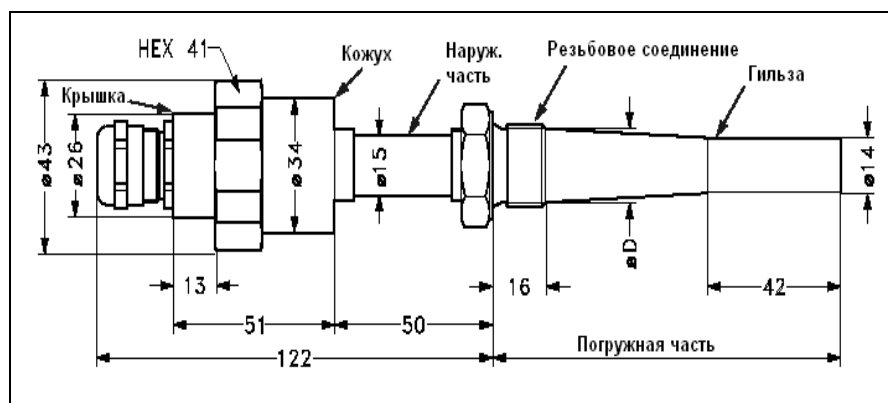
С головкой типа В

Process connection	Width across flats	∅ D
G 1/2 A	HEX 27	18 mm
G 3/4 A	HEX 32	24 mm



Компактный вариант

Резьбовое соединение		∅ D
G 1/2 A	HEX 27	18 mm
G 3/4 A	HEX 32	24 mm
M24x2	HEX 32	21 mm
M33x2	HEX 41	30 mm



Вес

Компактное исполнение

Длина погружной части, мм	Тип присоединения			
	G ½ A	G ¾ A	M24x2	M33x2
80	0,43			
100	0,46	0,52	0,50	0,61
120	0,48	0,57	0,54	0,67
150	0,52	0,64	0,60	0,77
170		0,68	0,64	0,83
200		0,76	0,70	0,91
250		0,89	0,80	1,08
300		0,99	0,90	1,23

*предпочтительные версии

С головкой типа В

Длина погружной части, мм	Тип присоединения	
	G ½ A	G ¾ A
100	0,51	0,57
120	0,53	0,62
150	0,57	0,69
170		0,73
200		0,81
250		0,94
300		1,04

Дополнительная информация

По заказу датчики температуры могут быть изготовлены с длиной погружной части, отличающейся от указанной в Паспорте.

Дополнительная информация по датчикам температуры типа МВТ находится в технических описаниях, которые можно заказать у местных представителей компании Данфосс.

Транспортировка и хранение

Транспортировка и хранение изделия осуществляется в соответствии с требованиями ГОСТ 15150-69, ГОСТ 23216-78, ГОСТ 51908-2002.

Сертификация

Датчики температуры МВТ 5116 сертифицированы ГОССТАНДАРТОм России в системе сертификации ГОСТ Р. Имеется сертификат соответствия, а также санитарно-эпидемиологическое заключение ЦГСЭН.

Утилизация

Утилизация изделия проводится в соответствии с установленным на предприятии порядком (переплавка, захоронение, перепродажа), составленным в соответствии с Законами РФ №96-ФЗ "Об охране атмосферного воздуха", №89-ФЗ "Об отходах производства и потребления", №52-ФЗ "О санитарно-эпидемиологическом благополучии населения", а также другими российскими и региональными нормами, актами, правилами, распоряжениями и пр., принятыми во исполнение указанных законов

Гарантийные обязательства

Гарантийный срок эксплуатации – 12 месяцев со дня продажи оборудования. При преждевременном выходе оборудования из строя по вине изготовителя, изготовитель производит бесплатную замену.