

Техническая документация

Реле давления типа MBC 5000 и MBC 5100



Реле давления MBC предназначены для использования в промышленности и судостроении, где важны компактность и надежность устройств.

MBC — это компактные реле давления, разработанные в соответствии с новой блочной концепцией и выдерживающие жесткие условия, характерные для судовых машинных отделений.

Реле MBC отличает исключительная вибростойкость. Высокие характеристики подтверждены сертификатами ведущих мировых судостроительных регистров. Фиксированное малое значение дифференциала гарантирует точность регулирования давления.

В комплект поставки реле давления MBC могут быть включены клапанные блоки MBV.

Характеристики

- Предназначены для работы в суровых условиях окружающей среды
- Высокая вибростойчивость
- Серия MBC 5100 одобрена для использования на судах
- Высокая повторяемость
- Оптимально компактный дизайн для применения в машиностроении
- Предназначены для подачи сигнала при неисправностях, отключении, контроле и диагностики во многих видах оборудования – моторах, приводах, домкратах, насосах, фильтрах, компрессорах и так далее.

Одобрения и сертификаты EN 60947-4-1 China Compulsory Certificate, CCC
EN 60947-5-1

Одобрения и сертификаты для применения в судостроении, типа MBC 5100 Lloyd's Register of Shipping, LR Bureau Veritas, BV
Germanischer Lloyd, GL American Bureau of Shipping, ABS
Registro Italiano Navale, RINA, Korean Register of Shipping, KR
Nippon Kaiji Kyokai, NKK Российский Морской Регистр Судостроения
Det Norske Veritas, DNV China Classification Society, CCS

Метрологические и технические характеристики

Повторяемость	Сильфон	Типичная +0.2% диапазона Максимальная +0.5%
	Диафрагма	Типичная +0.5% диапазона Максимальная +1.0%
	Поршень	Типичная +1% диапазона Максимальная +1.0%
Время реакции		<4мс
Максимальная частота переключений		10 в минуту (0,16 Гц)
Дифференциал		См. стр. 3
Допустимое рабочее давление		См. стр. 3
Давление разрыва		См. стр. 3
Ресурс	Механический для версий с диафрагмой и сильфоном Механический для версий с поршнем Электрический при максимальной нагрузке на контакты	>400 000 срабатываний >1000000 срабатываний >100 000 срабатываний

Электрические характеристики

Переключатель				Однополюсный перекидной контакт (SPDT)
Контактная группа	Переменный ток: AC 1	10 A, 250 В	Переменный ток: AC 15	0,5 A, 250 В
	Переменный ток: AC 3	3 A, 250 В	Постоянный ток: DC 13	12 Вt, 125 В

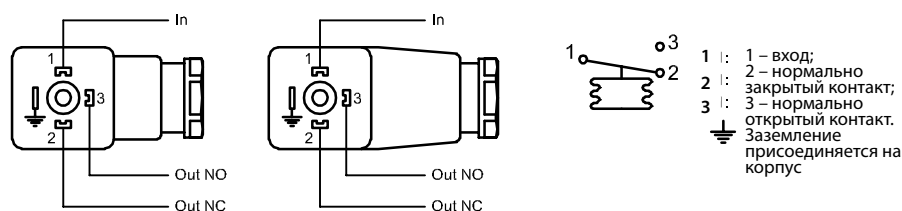
Характеристики среды

Температура	Окружающей среды	Сильфон Диафрагма Поршень	-40 ... +85 °C -10 ... +85 °C -40 ... +85 °C
	Транспортировки	Сильфон Диафрагма Поршень	-50 ... +85 °C -50 ... +85 °C -40 ... +85 °C
Класс защиты корпуса			IP 65, в соответствии со стандартом IEC 529
Вибростойчивость	При синусоидальном воздействии	20g в диапазоне 25Гц - 2кГц	В соответствии со стандартом IEC 68-2-6
		4,4 g в диапазоне 25 – 200Гц (версия с поршнем)	В соответствии со стандартом IEC 60068-2-27

Механические характеристики

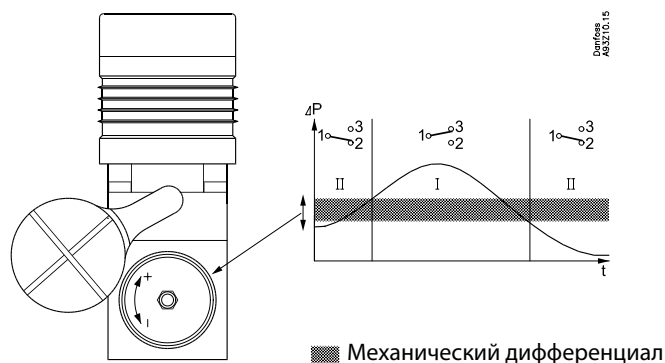
Присоединение давления	Стандартное Опция	G¼ с внутренней резьбой (ISO 228/1) или фланцем. См. определение спецификации требуемого реле давления на стр. 3
Электрическое присоединение	Штекер	DIN 43650, Pg 9/ Pg 11/ Pg 13,5
Материалы частей, контактирующих со средой	Корпус Сильфон Диафрагма Поршень Кольцевые уплотнения	Анодированный сплав AlMgSi1 Нержавеющая сталь 1.4306 (18/8) FKM (витон) Нержавеющая сталь 1.4028 (18/8) NBR (нитрил)
Материалы	Корпус Крепление штекера Контактная система	Сплав AlMgSi1 Полиамид, PA 6,6 Серебряный (Ag) микропрофиль
Масса		0.4 кг

Электрическое присоединение



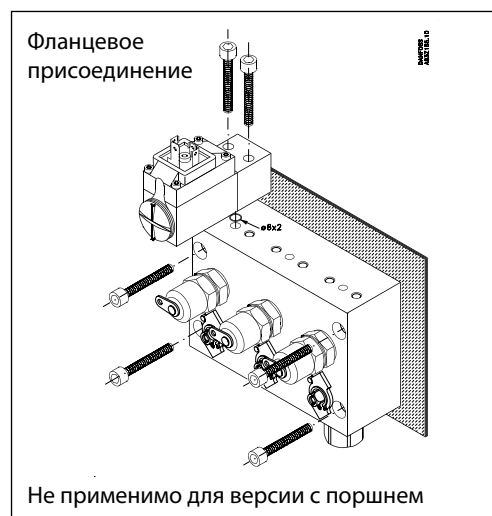
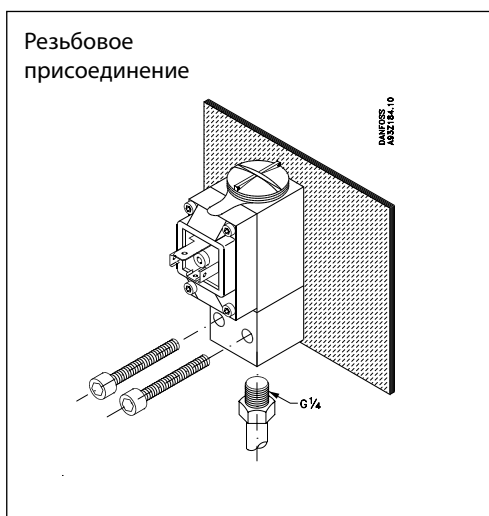
Danfoss
A93Z19.10.1.1.02PL

Настройка



Один оборот установочного винта соответствует изменению уставки примерно на 7% регулировочного диапазона.

Механическое соединение



Подбор реле давления

Для того, чтобы добиться наилучшего режима работы реле давления типа MBC, рекомендуется использовать следующие правила:

Подбор реле давления:

- Реле давления типа MBC должны соответствовать требованиям выбора рабочего давления
- Реле давления типа MBC должны иметь наименьший диапазон уставок
- Если в системе присутствуют пики и пульсация давления, необходимо использовать реле с диафрагмой
- При низком дифференциале используются типы реле с сильфоном
- При высоких давлениях используются реле с поршнем

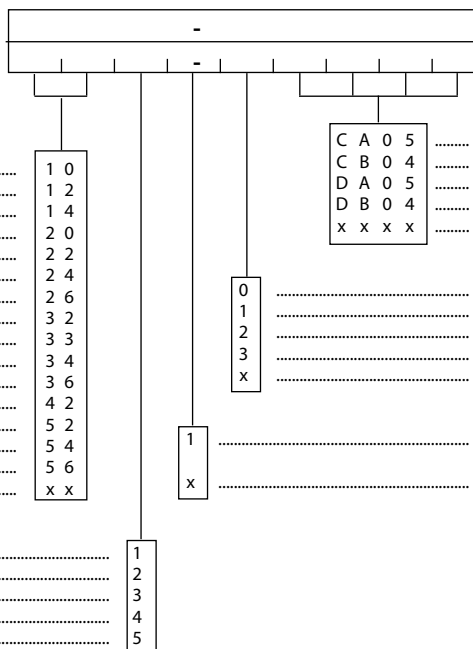
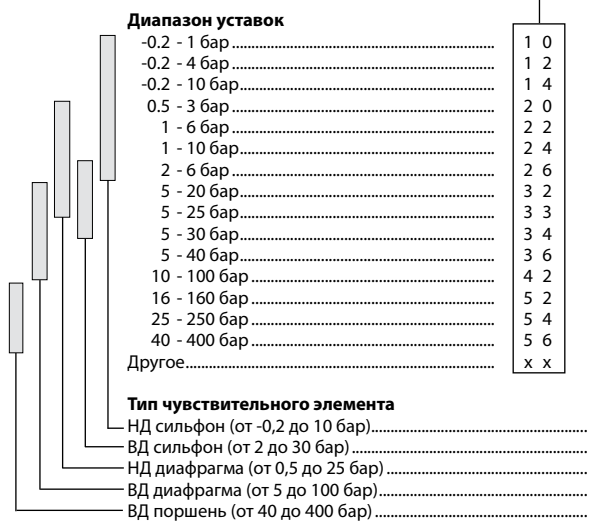
Номенклатура стандартных реле

Тип чувствительного элемента	Диапазон уставок, бар	Фиксированный дифференциал, бар	Допустимое рабочее давление, бар	Давление разрыва, бар	Спецификация	Код для заказа MBC 5100	Код для заказа MBC 5000
НД сильфон*	-0.2 - 1	0.15 - 0.18**	z	30	1011-1DB04	061B000566	061B200566
НД сильфон*	-0.2 - 4	0.15 - 0.20**	15	30	1211-1DB04	061B000466***	061B200466
НД сильфон*	-0.2 - 10	0.15 - 0.30**	15	30	1411-1DB04	061B000266***	061B200266
НД сильфон*	-0.2 - 10	0.15 - 0.30**	15	30	1411-1CB04	061B000066	061B200066
НД сильфон*	0.5 - 3	0.15 - 0.20**	15	30	2011-1DB04	061B002966	
НД сильфон*	1 - 6	0.18 - 0.25**	15	30	2211-1DB04	061B000766	
ВД сильфон	5 - 30	0.40 - 1.00**	45	90	3421-1DB04	061B000366***	061B200366
НД диафрагма*	0.5 - 3	0.20 - 0.30**	150	300	2031-1DB04	061B101766	
НД диафрагма*	1 - 6	0.22 - 0.40**	150	300	2231-1DB04	061B100966	
НД диафрагма*	1 - 10	0.22 - 0.55**	150	300	2431-1DB04	061B100466***	061B300466
НД диафрагма*	5 - 20	0.35 - 1.20**	150	300	3231-1DB04	061B100266***	061B300266
НД диафрагма*	5 - 25	0.35 - 1.30**	150	300	3331-1DB04	061B102466	
ВД диафрагма*	5 - 40	1.00 - 4.00**	150	300	3641-1DB04	061B100566***	061B300566
ВД диафрагма*	10 - 100	1.70 - 6.00**	150	300	4241-1DB04	061B100366***	061B300366
ВД поршень	16 - 160	12 - 30	600	1200	5251-1CB04	061B510066	061B500266
ВД поршень	25 - 250	12 - 40	600	1200	5451-1CB04	061B510166	061B500166
ВД поршень	40 - 400	15 - 50	600	1200	5651-1CB04	061B510266	061B500066

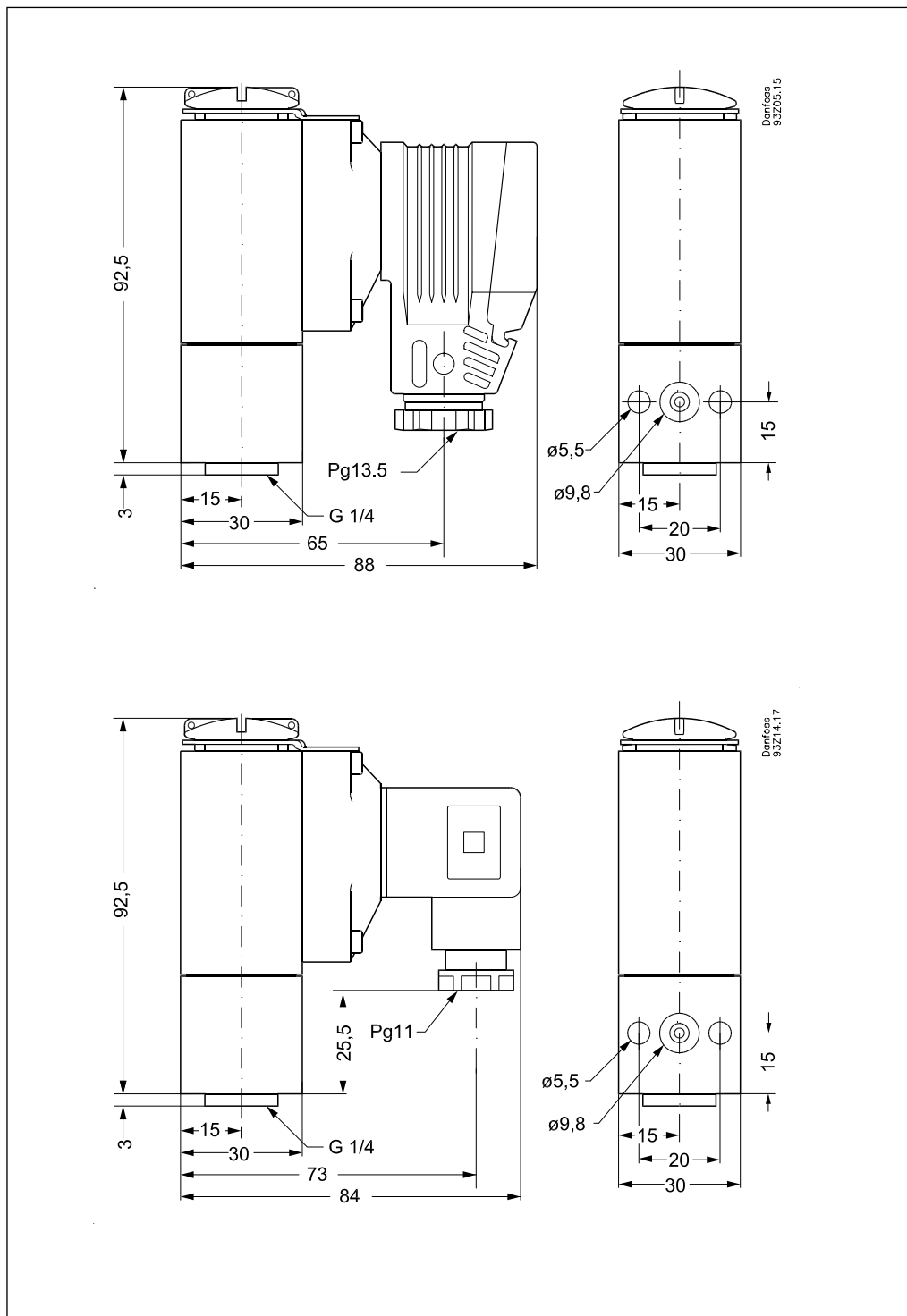
* НД – низкое давление, ВД – высокое давление
 ** наименьшее значение дифференциала соответствует минимальному значению уставки, а наибольшее – максимальному
 *** предпочтительные варианты

Определение спецификации требуемого реле

**MBC 5000-
MBC 5100-**



Габаритные размеры



Danfoss не несет ответственности за возможные ошибки в каталогах, брошюрах и других печатных материалах. Danfoss оставляет за собой право вносить изменения в продукцию без предварительного уведомления. Это относится также к уже заказанной продукции, если только вносимые изменения не требуют соответствующей коррекции уже согласованных спецификаций. Все торговые марки в данном документе являются собственностью соответствующих компаний. Название и логотип Danfoss являются собственностью компании Danfoss A/S. Все права защищены.