

# **ПРЕОБРАЗОВАТЕЛИ ДАВЛЕНИЯ ТИПА MBS 5100 и 5150**

## **ТЕХНИЧЕСКИЙ ПАСПОРТ**

ТЕХНИЧЕСКИЕ ХАРАКТЕРИСТИКИ  
ГАБАРИТНЫЕ РАЗМЕРЫ  
ВСПОМОГАТЕЛЬНЫЕ ПРИНАДЛЕЖНОСТИ  
ГАРАНТИЙНЫЕ ОБЯЗАТЕЛЬСТВА

Содержание «Технического паспорта» соответствует  
Технической документации производителя

## Содержание:

Сведения об изделии.....	3
Технические характеристики .....	3
Вариант на 200 бар предназначен для измерения абсолютного давления.....	4
Габаритные размеры.....	4
Гарантийные обязательства .....	5
Транспортировка и хранение .....	5
Утилизация .....	5

## Сведения об изделии

Наименование - преобразователь давления

Тип- MBS 5100 и MBS 5150

Производитель - "Danfoss A/S", Дания

Продавец – ЗАО « Данфосс», Почтовый адрес: 127018, Москва, ул. Полковая, 13

## Технические характеристики



### Преобразователь давления MBS 5100 и 5150

- Предназначены для использования в промышленности и морском секторе
- Настройка нуля и шкалы
- Встроенный демпфер (тип MBS 5150)
- Повышенная виброустойчивость
- Защищен в соответствии с нормами EU EMC.
- Прошел лазерную калибровку, имеет температурную компенсацию.
- Выходной сигнал 4 –20 мА.
- Диапазон измерения: 0-1...0 - 600 бар (абсолютное или относительное давление).

**Измеряемая среда:** Воздух, газы, жидкости

**Рабочая температура:** От -40°C до 85°C

**Материал, контактирующий со средой:** AISI 316L (DIN17440-1.4404)

**Корпус:** IP65

**Электрическое соединение:** Штепсельный разъем Pg9 DIN 43650A, Pg11 DIN 43650A, Pg13.5 DIN 43650A

**Точность измерения:**  $\leq \pm 0,1\%$  FS (тип.),  $\leq \pm 0,3\%$  FS (макс.)

#### Настройка нуля:

Диапазон от 0 – 1 до 0-10 бар  $-5...+20\%$ FS

Диапазон от 0 - 16 до 0-40 бар  $-5...+10\%$ FS

Диапазон от 0 - 60 до 0-600 бар  $-5...+2,5\%$ FS

**Настройка шкалы:**  $-5...+5\%$ FS

#### Электрические характеристики

**Выходной сигнал:** 4- 20 мА

**Напряжение питания:** 10 - 32 В пост. тока с защитой по полярности

**Влияние напряжение питания:**  $\leq 0.01\%$  FS/10В

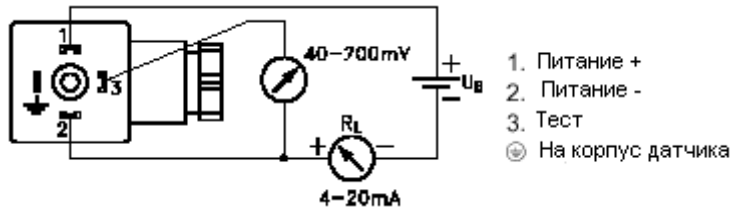
**Ограничение по току:** 28 мА

**Нагрузка  $R_L$  :**  $R_L \leq (U-10В)/0,02А$ , Ом

**Технологическое соединение:** Внутренняя резьба: М 10x1, М 12x1.5, G1/8, G1/4, NPT1/4  
Внутренняя резьба с фланцевым присоединением: М 10x1, М 12x1.5, G1/8, G1/4, NPT1/4

**Вес:** 0,4 кг

### Электрическое соединение:



### Коды для заказа стандартных версий MBS 5100 и MBS 5150

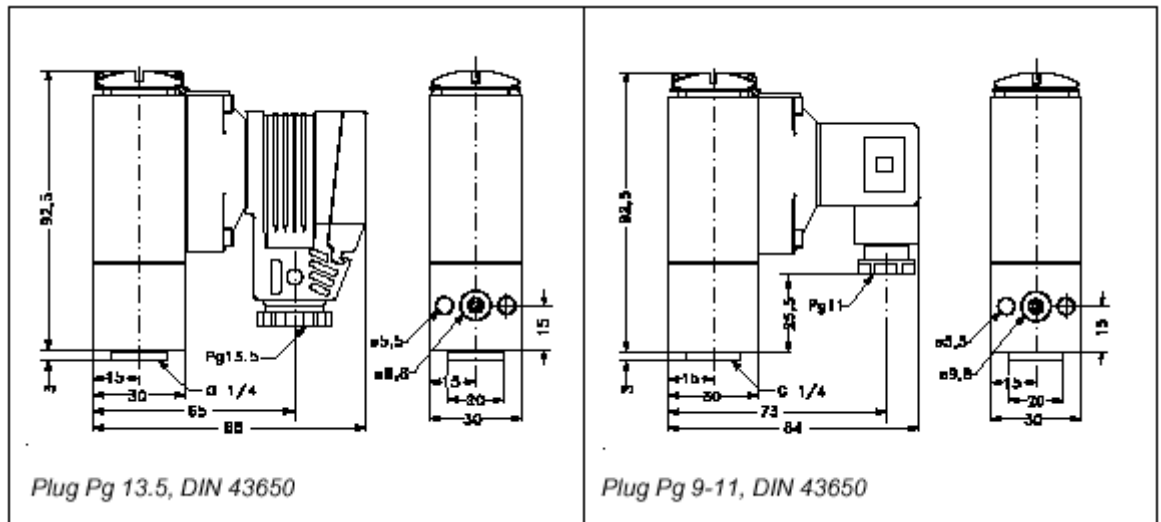
Для измерения относительного давления с фланцевым (G 1/4) присоединением импульсных линий, штекерным электрическим соединением и выходным сигналом 4 – 20 мА

Диапазон измерений, бар	Максимальное рабочее давление, бар	Давление разрыва, бар	MBS 5100		MBS 5150	
			Тип	Код	Тип	Код
0 – 1	2	50	MBS 5100 1011 – 1DB08	060N1032	MBS 5100 1011 – 3DB08	060N1081
0 – 2.5	8	50	MBS 5100 1411 – 1DB08	060N1033	MBS 5100 1411 – 3DB08	060N1083
0 – 4	8	50	MBS 5100 1611 – 1DB08	060N1034	MBS 5100 1611 – 3DB08	060N1084
0 – 6	20	50	MBS 5100 1811 – 1DB08	060N1035	MBS 5100 1811 – 3DB08	060N1063
0 – 10	20	50	MBS 5100 2011 – 1DB08	060N1036	MBS 5100 2011 – 3DB08	060N1064
0 – 16	50	100	MBS 5100 2211 – 1DB08	060N1037	MBS 5100 2211 – 3DB08	060N1065
0 – 25	50	100	MBS 5100 2411 – 1DB08	060N1038	MBS 5100 2411 – 3DB08	060N1085
0 – 40	100	800	MBS 5100 2611 – 1DB08	060N1039	MBS 5100 2611 – 3DB08	060N1066
0 – 60	200	800	MBS 5100 2811 – 1DB08	060N1040	MBS 5100 2811 – 3DB08	060N1086
0 – 100	200	800	MBS 5100 3011 – 1DB08	060N1041	MBS 5100 3011 – 3DB08	060N1087

Вариант на 200 бар предназначен для измерения абсолютного давления

### Габаритные размеры

**MBS  
5100,  
MBS  
5150**



## **Гарантийные обязательства**

Гарантийный срок эксплуатации – 12 месяцев со дня продажи оборудования.

При преждевременном выходе оборудования из строя по вине изготовителя, изготовитель производит бесплатную замену.

## **Транспортировка и хранение**

Транспортировка и хранение изделия осуществляется в соответствии с требованиями ГОСТ 15150-69, ГОСТ 23216-78, ГОСТ 51908-2002..

## **Утилизация**

Утилизация изделия проводится в соответствии с установленным на предприятии порядком (переплавка, захоронение, перепродажа), составленным в соответствии с Законами РФ №96-ФЗ "Об охране атмосферного воздуха", №2060-1 "Об охране окружающей природной среды", №89-ФЗ "Об отходах производства и потребления", №52-ФЗ "О санитарно-эпидемиологическом благополучии населения", а также другими российскими и региональными нормами, актами, правилами, распоряжениями и пр., принятыми во исполнение указанных законов