

Электромагнитные (соленоидные) клапаны типа EV222B



ПАСПОРТ

ТЕХНИЧЕСКИЕ ХАРАКТЕРИСТИКИ
ГАБАРИТНЫЕ РАЗМЕРЫ
ГАРАНТИЙНЫЕ ОБЯЗАТЕЛЬСТВА



Продукция сертифицирована ГОССТАНДАРТОм России в системе сертификации ГОСТ Р и имеет санитарно-эпидемиологическое заключение ЦГСЭН

Содержание паспорта соответствует технической документации производителя.
Паспорт соответствует ГОСТ 2.601-95

Содержание:

1. Сведения об изделии	3
1.1 Наименование	3
1.2 Изготовитель	3
1.3 Продавец	3
2. Назначение изделия.....	3
3. Соленоидный клапан типа EV222B.....	3
3.1 Номенклатура и технические характеристики.....	3
3.2 Устройство электромагнитного клапана	4
3.3 Принцип действия электромагнитного клапана	5
4. Электромагнитные катушки типов ВВ. Номенклатура и технические характеристики.....	5
5. Правила монтажа, наладки и эксплуатации	5
6. Комплектность.....	6
8. Меры безопасности	6
9. Транспортировка и хранение.....	7
10. Сертификация	7
11. Приемка и испытания.....	7
12. Утилизация.....	7
13. Гарантийные обязательства.....	7

1. Сведения об изделии

1.1 Наименование

Электромагнитные клапаны типа **EV222B**.

1.2 Изготовитель

DANFOSS A/S Nordborg, Дания.

1.3 Продавец

ЗАО "Данфосс", Россия, 127018, г. Москва, ул. Полковая, д.13.



2. Назначение изделия

Позиционно управляемые нормально закрытые электромагнитные клапаны типа EV222B с электромагнитной катушкой и изолирующей диафрагмой предназначены для использования в промышленности. Они могут применяться как для нейтральных, так и для слабоагрессивных сред.

3. Соленоидный клапан типа EV222B

3.1 Номенклатура и технические характеристики

Технические характеристики клапана типа EV222B.

Таблица 3.1.1.

Тип	EV222B 15SS	EV222B 20SS	EV222B 25SS	EV222B 32SS	EV222B 40SS	EV222B 50SS
Установка	Рекомендуется установка катушкой вверх					
Диапазон давления, бар	0,3 – 10					
Макс. испытательное давление, бар	16					
Присоединение, "	G 1/2	G 3/4	G 1	G 1 1/4	G 1 1/2	G 2
K_v , м ³ /ч	4	8	11	18	24	40
Рабочая среда ²⁾	масло, воздух					
Время полного открытия ¹⁾ , мс	40	40	300	1000	1500	5000
Время полного закрытия ¹⁾ , мс	350	1000	1000	2500	4000	10000
Макс. температура окружающей среды, °C	60 (зависит от типа катушки)					
Рабочая температура, °C	от 0 до + 100 (для воды - до +60 ⁰ C)					
Макс. вязкость, cSt	50					

¹⁾ Ориентировочные данные для воды. Время быстрого действия можно настраивать с помощью жиклера.

²⁾ Может также использоваться для водных и нейтральных водных растворов, если температура воды не превышает 60 °C.

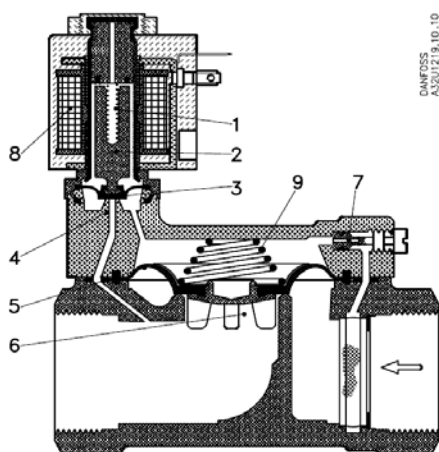
Нормально закрытые электромагнитные клапаны для жидкостей и газов
(корпус из нержавеющей стали)

Таблица 3.1.2.

Присоединение	Уплотнение	K _v , м ³ /ч	Температура среды		Обозначение		Код заказа	Допустимое давление	
			min	max	Тип	Спецификация		min	max
G ½	FKM ¹⁾	4	0	+100	EV222B 15 SS	G 12F NC000	032U8526	0.3	10
G ¾	FKM ¹⁾	8	0	+100	EV222B 20 SS	G 34F NC000	032U8527	0.3	10
G 1	FKM ¹⁾	11	0	+100	EV222B 25 SS	G 1F NC000	032U8528	0.3	10
G 1¼	FKM ¹⁾	18	0	+100	EV222B 32 SS	G114F NC000	032U8529	0.3	10
G 1½	FKM ¹⁾	24	0	+100	EV222B 40 SS	G112F NC000	032U8530	0.3	10
G 2	FKM ¹⁾	40	0	+100	EV222B 50 SS	G 2F NC000	032U8531	0.3	10

1) FKM используется для масел, воздуха и слабоагрессивных сред (для в воды с температурой до 60°C).

3.2 Устройство электромагнитного клапана



- 1 – пружина якоря;
- 2 –якорь;
- 3 - изолирующая диафрагма;
- 4 – регулирующее отверстие;
- 5 – диафрагма;
- 6 - главное отверстие;
- 7 – выравнивающее отверстие;
- 8 – катушка;
- 9 - пружина.

Материалы деталей

Таблица 3.2.1.

Корпус клапана	EV222B 15SS – 50SS	нержавеющая сталь
Якорь		нержавеющая сталь
Изолирующая диафрагма		FKM
Диафрагма		FKM
Кольцевое уплотнение		FKM
Пружина		нержавеющая сталь
Заполнитель		силиконовое масло

3.3 Принцип действия электромагнитного клапана

Напряжение на катушку не подается (закрыто):

Когда нет напряжения на катушке, изолирующая диафрагма 3 прижата пружиной якоря 1 и перекрывает регулирующее отверстие 4. Давление на диафрагме 5 создается через выравнивающее отверстие 7. Диафрагма закрывает главное отверстие 6, как только давление создаваемое на диафрагме равно давлению на входе. Клапан будет закрыт, пока нет напряжения на катушке. Изолирующая диафрагма 3 защищает внутреннее пространство якоря от проникновения примесей, содержащихся в рабочей среде.

Напряжение на катушку подается (открыто):

Когда напряжение подается на катушку 8, якорь 2 поднимается вместе с изолирующей диафрагмой 3 и регулирующее отверстие 4 открывается. Так как отверстие 4 больше выравнивающего отверстия 7, то давление на диафрагме 5 уменьшается. Диафрагма открывает главное отверстие 6. Клапан будет открыт, пока есть напряжение на катушке.

4. Электромагнитные катушки типов ВВ. Номенклатура и технические характеристики

Технические характеристики электромагнитных катушек типа ВВ ¹⁾.

Таблица 4.1.

Потребляемая мощность при включении (перем. ток), ВА	44
Потребляемая мощность (перем. ток), ВА	21
Класс изоляции	класс H по IEC 85
Соединение	клеммная коробка или вывод трех присоединительных проводов
Класс защиты	до IP 67
Макс. температура окружающей среды, °C	80

¹⁾ Заказываются и поставляются отдельно.

Номенклатура катушек типа ВВ

Таблица 4.2.1.

Мощность	Тип	Напряжение питания	Код заказа
10 Вт переменного тока	BB230AS	220-230 В, 50 Гц	018F7351
	BB240AS	240 В, 50 Гц	018F7352
	BB380AS	380-400 В, 50 Гц	018F7353
	BB024AS	24 В, 50 Гц	018F7358
	BB115AS	115 В, 50 Гц	018F7361
	BB024BS	24 В, 60 Гц	018F7365
	BB110CS	110 В, 50/60 Гц	018F7360
	BB230CS	220-230 В, 50/60 Гц	018F7363
18 Вт постоянного тока	BB012DS	12 В	018F7396
	BB024DS	24 В	018F7397

5. Правила монтажа, наладки и эксплуатации

При монтаже клапана направление стрелки на его корпусе должно совпадать с направлением движения среды по трубопроводу.

Ревизию внутренних частей клапана следует производить, как правило, при опорожненной системе.

При обнаружении течи через резьбовое соединение необходимо подтянуть установочную гайку.

В других случаях нарушения работы регулирующего клапана обращаться в сервисный отдел ЗАО "Данфосс".

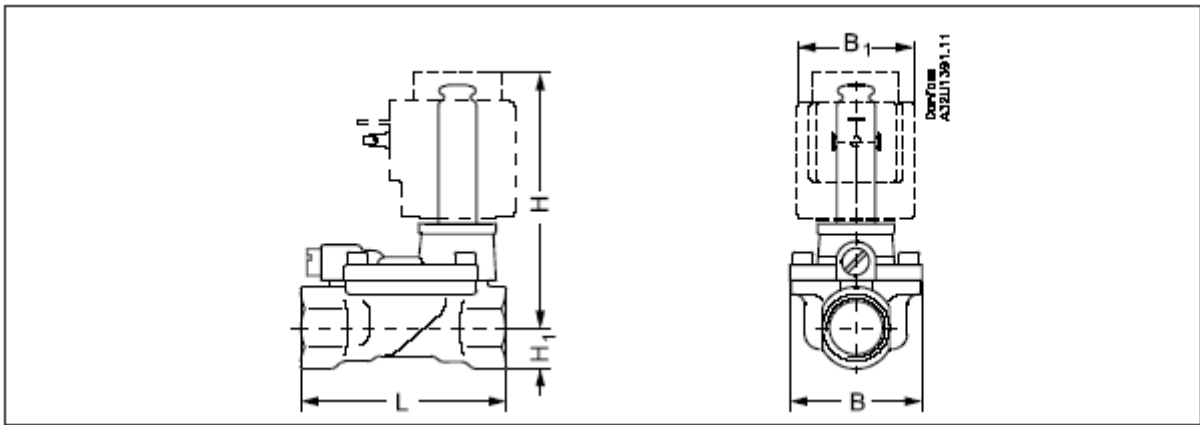


Рис. 3. Габаритные и присоединительные размеры соленоидного клапана.

Тип	L, мм	SS, мм	SS ₁ , мм	H ₁ , мм	H, мм	Масса без катушки, кг
EV222B 15SS	80	52	46	15	99	0,8
EV222B 20SS	90	58	46	18	103	1,0
EV222B 25SS	109	70	46	22	113	1,4
EV222B 32SS	120	82	46	27	120	2,0
EV222B 40SS	130	95	46	32	129	3,2
EV222B 50SS	162	113	46	37	135	4,3

6. Комплектность

В комплект поставки входит:

1. Электромагнитный клапан
 - клапан;
 - упаковочная коробка;
 - инструкция.

2. Электромагнитная катушка (заказывается и поставляется отдельно)
 - катушка;
 - упаковочная коробка;
 - инструкция.

8. Меры безопасности

Для защиты клапанов от засорения рекомендуется устанавливать на входе среды в трубопроводную систему сетчатый фильтр с размером ячейки сетки не более 0,5 мм.

Не допускается разборка клапана при наличии давления в системе. Во избежании несчастных случаев необходимо при монтаже и эксплуатации соблюдать общие требования безопасности по ГОСТ 12.2.063-81.

Электромагнитные (соленоидные) клапаны должны использоваться строго по назначению в соответствии с указанием в технической документации.

Во время эксплуатации следует производить периодические осмотры и технические освидетельствования в сроки, установленные правилами и нормами организации, эксплуатирующей трубопровод.

К обслуживанию клапанов допускается персонал, изучивший их устройство и правила техники безопасности.

9. Транспортировка и хранение

Транспортировка и хранение соленоидных клапанов EV222В осуществляется в соответствии с требованиями ГОСТ 12.2.063 – 81, ГОСТ 12.2.007 – 75, ГОСТ 12893 - 83.

10. Сертификация

Электромагнитные клапаны типа EV222В сертифицированы ГОССТАНДАРТОМ России в системе сертификации ГОСТ Р. Имеется сертификат соответствия, а также санитарно-эпидемиологическое заключение ЦГСЭН.

11. Приемка и испытания.

Продукция, указанная в данном паспорте изготовлена, испытана и принята, в соответствии с действующей технической документацией фирмы-изготовителя.

12. Утилизация

Утилизация изделия производится в соответствии с установленным на предприятии порядком (переплавка, захоронение, перепродажа), составленным в соответствии с Законами РФ №96-ФЗ “Об охране атмосферного воздуха”, №89-ФЗ “Об отходах производства и потребления”, №52-ФЗ “Об санитарно-эпидемиологическом благополучии населения”, а также другими российскими и региональными нормами, актами, правилами, распоряжениями и пр., принятыми во исполнение указанных законов.

13. Гарантийные обязательства

Изготовитель - поставщик гарантирует соответствие соленоидных клапанов EV222В техническим требованиям при соблюдении потребителем условий транспортировки, хранения и эксплуатации.

Гарантийный срок эксплуатации и хранения клапанов - 12 месяцев со дня отгрузки со склада предприятия - изготовителя или продавца.

Срок службы оборудования, при соблюдении рабочих диапазонов согласно паспорту и проведении необходимых сервисных работ, - 10 лет с начала эксплуатации.