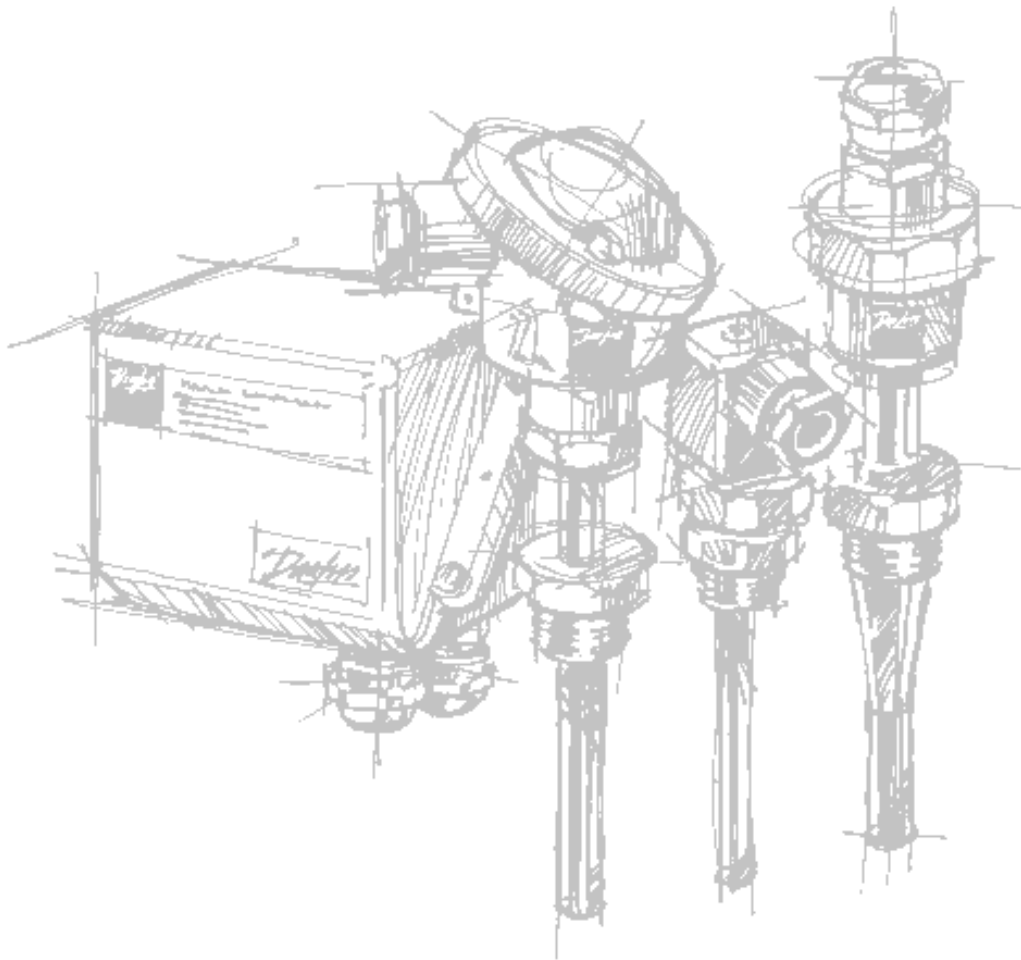




Датчики температуры типа MBT 153



ПАСПОРТ

Продукция сертифицирована ГОССТАНДАРТОм России в системе сертификации ГОСТ Р и имеет санитарно-эпидемиологическое заключение ЦГСЭН

Содержание паспорта соответствует технической документации производителя.

Содержание:

Введение	3
Сведения об изделии	3
Технические характеристики	4
Габаритные размеры	5
Дополнительная информация	5
Транспортировка и хранение	5
Сертификация	5
Утилизация	5
Гарантийные обязательства	5

Введение

Датчики температуры типа МВТ разработаны для измерения температуры газообразных и жидких сред, а также твердых тел. Перечень выпускаемых продуктов включает в себя резистивные датчики для температур до 600°C с фиксированным или сменным сенсором Pt100 или Pt1000.

Датчики температуры МВТ могут использоваться в химическом, пищевом, морском секторах, машиностроении, а также в системах теплоснабжения.



Сведения об изделии

Наименование - Датчики температуры

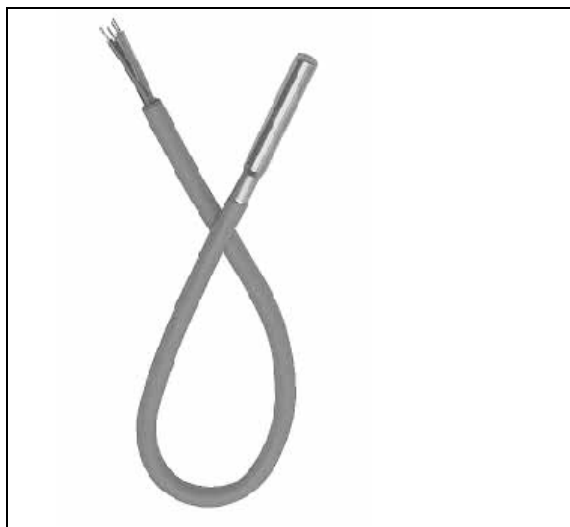
Тип- МВТ 153

Производитель - "Danfoss A/S", Дания

Продавец – ЗАО « Данфосс», 127018, Москва, ул. Полковная, 13

Технические характеристики

Датчики температуры МВТ 153



- Универсальный измерительный элемент
- Диапазон температуры измеряемой среды –50...200°C.
- Чувствительный элемент Pt 100 или Pt1000
- Малое время реакции
- Двух- или четырехпроводная схема подключения

Макс. температура окружающей среды	100°C (ПВХ кабель), 200°C (силиконовый кабель)
Класс защиты корпуса	IP 67
Кабель	ПВХ 2x0,25 мм ² , силикон 2x0,25 мм ² , силикон 4x0,14 мм ²
Электрическое соединение	2- или 4-проводная схема
Длина кабеля	3,5м, 5,5, 8,5м
Погрешность измерения температуры, °C	EN60751 класс B: ±(0,3 +0,005*t)

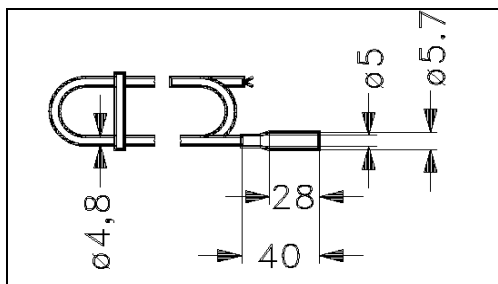
Инерционность

Время реакции в соответствии с VDI/VDE 3522			
Вода 0,2 м/с		Воздух 1 м/с	
T _{0,5}	T _{0,9}	T _{0,5}	T _{0,9}
1с	5с	28с	107с

Коды для заказа стандартных датчиков

Тип кабеля	Чувствительный элемент	Длина кабеля, м	Электрическое соединение	
			2-проводное	4-проводное
ПВХ (для температуры до 100°C)	Pt 100	3,5	084Z6030	
	Pt 100	5,5	084Z6031	
	Pt 100	8,5	084Z6032	
	Pt 1000	3,5	084Z6033	
	Pt 1000	5,5	084Z6034	
	Pt 1000	8,5	084Z6035	
Силикон (для температуры до 200°C)	Pt 100	3,5	084Z6036	084Z6215
	Pt 100	5,5	084Z6037	084Z6042
	Pt 100	8,5	084Z6038	084Z6216+
	Pt 1000	3,5	084Z6039	
	Pt 1000	5,5	084Z6040	
	Pt 1000	8,5	084Z6041	

Габаритные размеры



Вес

Длина кабеля	Вес, гр.
3,5	98
5,5	154
8,5	238

Дополнительная информация

По заказу датчики температуры могут быть изготовлены с длиной погружной части, отличающейся от указанной в Паспорте.

Дополнительная информация по датчикам температуры типа МВТ находится в технических описаниях, которые можно заказать у местных представителей компании Данфосс.

Транспортировка и хранение

Транспортировка и хранение изделия осуществляется в соответствии с требованиями ГОСТ 15150-69, ГОСТ 23216-78, ГОСТ 51908-2002.

Сертификация

Датчики температуры типа МВТ 153 сертифицированы ГОССТАНДАРТОМ России в системе сертификации ГОСТ Р. Имеется сертификат соответствия, а также санитарно-эпидемиологическое заключение ЦГСЭН.

Утилизация

Утилизация изделия проводится в соответствии с установленным на предприятии порядком (переплавка, захоронение, перепродажа), составленным в соответствии с Законами РФ №96-ФЗ "Об охране атмосферного воздуха", №89-ФЗ "Об отходах производства и потребления", №52-ФЗ "О санитарно-эпидемиологическом благополучии населения", а также другими российскими и региональными нормами, актами, правилами, распоряжениями и пр., принятыми во исполнение указанных законов

Гарантийные обязательства

Гарантийный срок эксплуатации – 12 месяцев со дня продажи оборудования. При преждевременном выходе оборудования из строя по вине изготовителя, изготовитель производит бесплатную замену.